



# CiUPivotDoor

## Instruktionsbok



ClickitUp®  
by ErgoSafe®

# Innehållsförteckning

Inledning.....	3
Teknisk Specifikation.....	3
Produktöversikt.....	4
Mottagande.....	5
Förberedelser .....	6
Installation.....	6
Användning.....	14
Underhåll.....	14
Garanti.....	14
Felsökning.....	14
Demontering.....	15
Återvinning.....	15



**Designad och producerad i Sverige.** ErgoSafes glasträcke med varumärke ClickitUp® är mönsterskyddad genom: EU 002416248-0001-0005 (mars 2014), GB 90024162480001-0005, EU 015096653-0001-0002, GB, NO DM/2513503. Mönsterskyddet innebär att ingen annan aktör inom EU, Storbritannien eller Norge har laglig rätt att tillverka, sälja eller importera kopior av ErgoSafes glasträcken.

# Inledning

CiUPivotDoor är en pivothängd glasdörr, avsedd att användas tillsammans med glaspartiet ClickitUpPlus. Denna manual innehåller teknisk information och steg-för-steg-instruktioner för korrekt installation. För att säkerställa full förståelse av produktens funktion, monteringsordning och relevanta säkerhetsaspekter, ska hela manualen läsas igenom innan installationen påbörjas. Felaktig installation kan medföra risk för personskador, skador på produkten samt ogiltigförklara garantin.

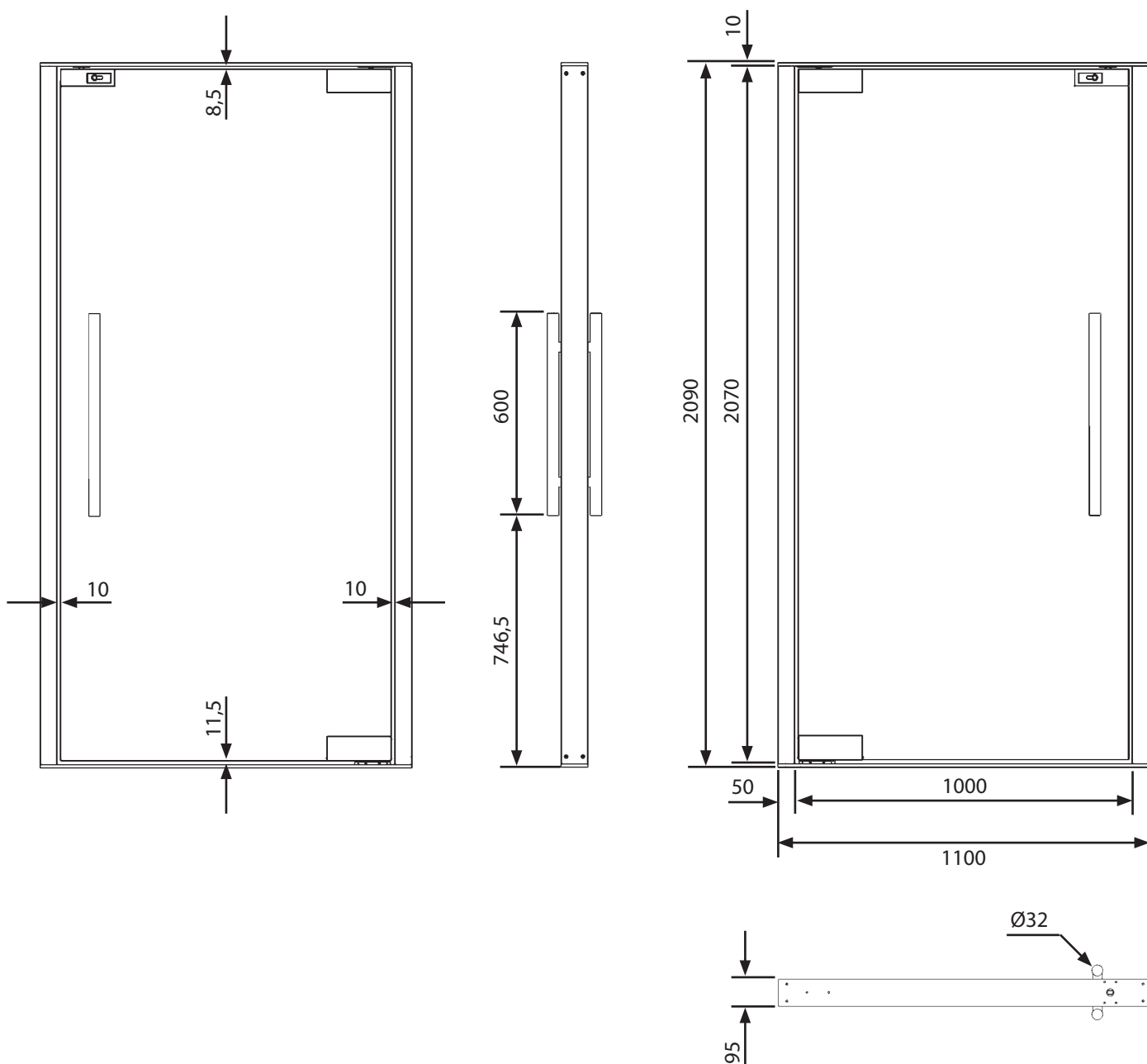
## Teknisk specifikation

<b>Beskrivning</b>	Glasad dubbelverkande slagdörr med pivotupphängning
<b>Infästning</b>	Infästning mot underlag, överbyggnad och intilliggande ClickitUpPlus-sektioner
<b>Material</b>	Glas, aluminium och rostfritt stål
<b>Glas</b>	10 mm härdat personsäkert glas
<b>Höjd</b>	2090 mm
<b>Bredd</b>	1100 mm
<b>Djup</b>	95 mm
<b>Lås</b>	Svart nyckellås möjliggör låsning från både in- och utsida
<b>Handtag</b>	Svart cylindriskt vertikalt handtag på in- och utsida
<b>Ytbehandling</b>	Stolpar och fästen levereras i svartanodiserat utförande som standard

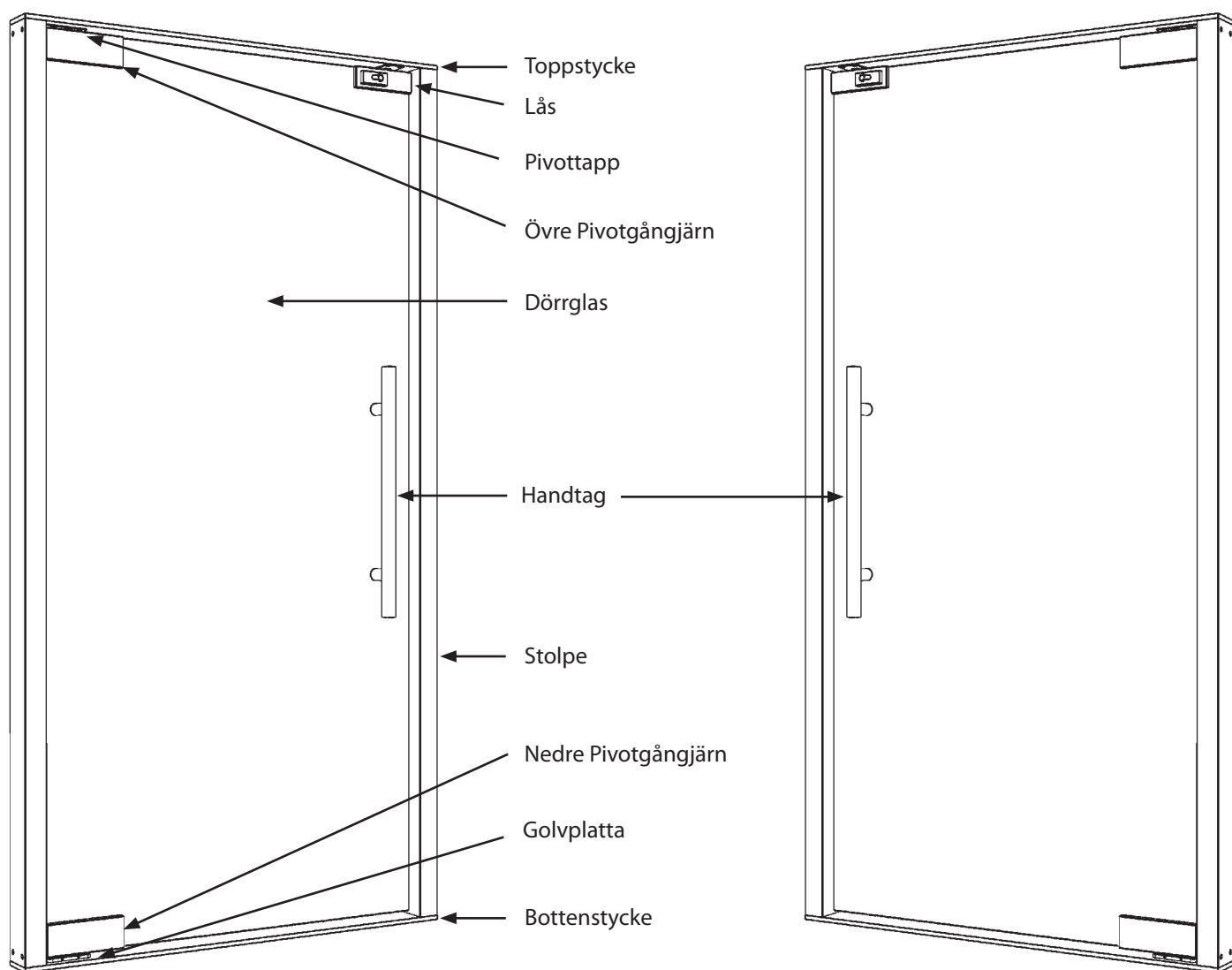
## Produktöversikt

CiUPivotDoor är en glasad, dubbelverkande slagdörr med pivotupphängning, vilket innebär att dörren kan öppnas både inåt och utåt. Den manövreras med handtag på båda sidor av dörrbladet och ett integrerat nyckellås möjliggör låsning från både in- och utsidan. Dörren levereras i fasta mått och konstruktionen möjliggör både höger- och vänsterhängning vid installationstillfället.

Topp- och bottenstycke fungerar som infästningspunkter vid installation, kombinerat med infästning mot intilliggande ClickitUpPlus-sektioner. För mer information, se ritning nedan. Samtliga mått anges i millimeter.



Dörrbladet levereras separat från karmen och är utrustat med förmonterade pivotgångjärn och låshus för att underlätta installationen. Golvplattan till det nedre pivotgångjärnet är monterad i dörrkarmens bottenstycke. Den övre pivottappen samt handtagen levereras separat och monteras enligt medföljande instruktioner.



## Mottagande

### Leveranskontroll

Vid mottagande av leveransen ansvarar mottagaren för att kontrollera godsets skick och antal kolli mot angivna uppgifter på fraktsedel. Synliga skador dokumenteras med fotografier medan produkten fortfarande är emballerad och anmäls direkt på fraktsedel samt till chauffören och transportbolaget innan godset kvitteras. Dolda skador dokumenteras och rapporteras direkt vid upptäckt, dock senast inom sju dagar från mottagandet. Efter denna tidsfrist kan avvikelser gällande leveransen inte längre åberopas. Tänk på att dolda skador endast kan rapporteras om godset fortfarande står kvar på lossningsplatsen vid upptäckten.

### Lossning från pall

Placera pallen på stabilt och plant underlag innan lossning påbörjas. För att undvika personskador och skador på produkten bör lossning ske i kontrollerad ordning:

1. Avlägsna emballeringsplasten försiktigt.
2. Lyft av komponenterna varsamt. Använd alltid flera personer vid lyft av dörrbladet, som är både tungt och ömtåligt.
3. Säkerställ att återstående komponenter står stabilt och är individuellt säkrade för att förhindra att de välter.

# Förberedelser

För att installationen av CiUPivotDoor ska gå smidigt och korrekt, bör följande förberedelser göras innan arbetet påbörjas.

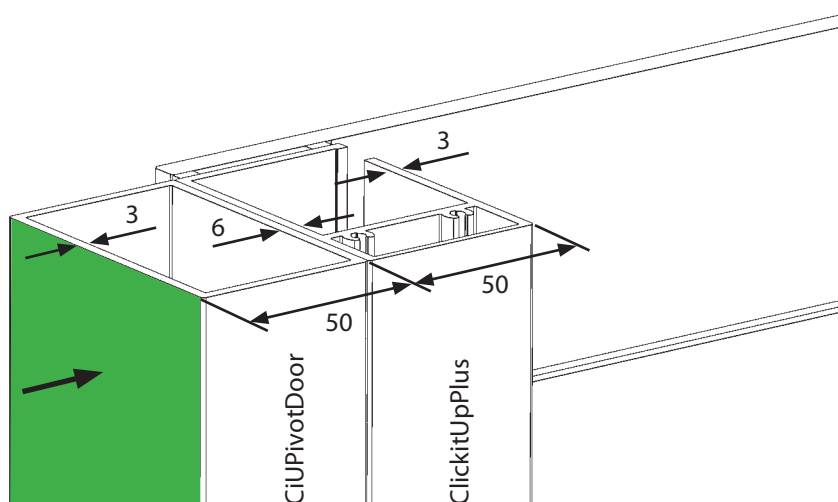
- Kontrollera att underlaget har tillräcklig bärighet för att hantera dörrens egenvikt samt de belastningar som uppstår vid vindpåverkan och normal användning.
- Underlaget ska vara plant och jämnt för att säkerställa korrekt montering och funktion.
- Infästningsytorna ska vara dimensionerade för att möjliggöra säker infästning. Vid infästning mot betong bör en gummiduk eller annan isolerande barriär placeras mellan fästen och betongyta för att minimera risken för korrosion och skador.
- Kontrollera att öppningsmått och dörrmått stämmer överens med ritning och beställning.
- Välj fästelement som är anpassade efter underlagets och överbyggnadens material. Tänk på att vid montering i konstruktion med vattenavledningssystem i direkt anslutning till infästningspunkterna, bör korrosionsbeständiga täta skruvförband användas för att förhindra vattengenomträngning.
- Planera placering av dörren innan installationen påbörjas.
- Säkerställ att det finns tillräckligt med utrymme för säker hantering, med hänsyn till dess vikt och storlek.
- Undvik att lyfta ensam.
- Undvik att installera produkten i stark vind eller ogynnsamma väderförhållanden.

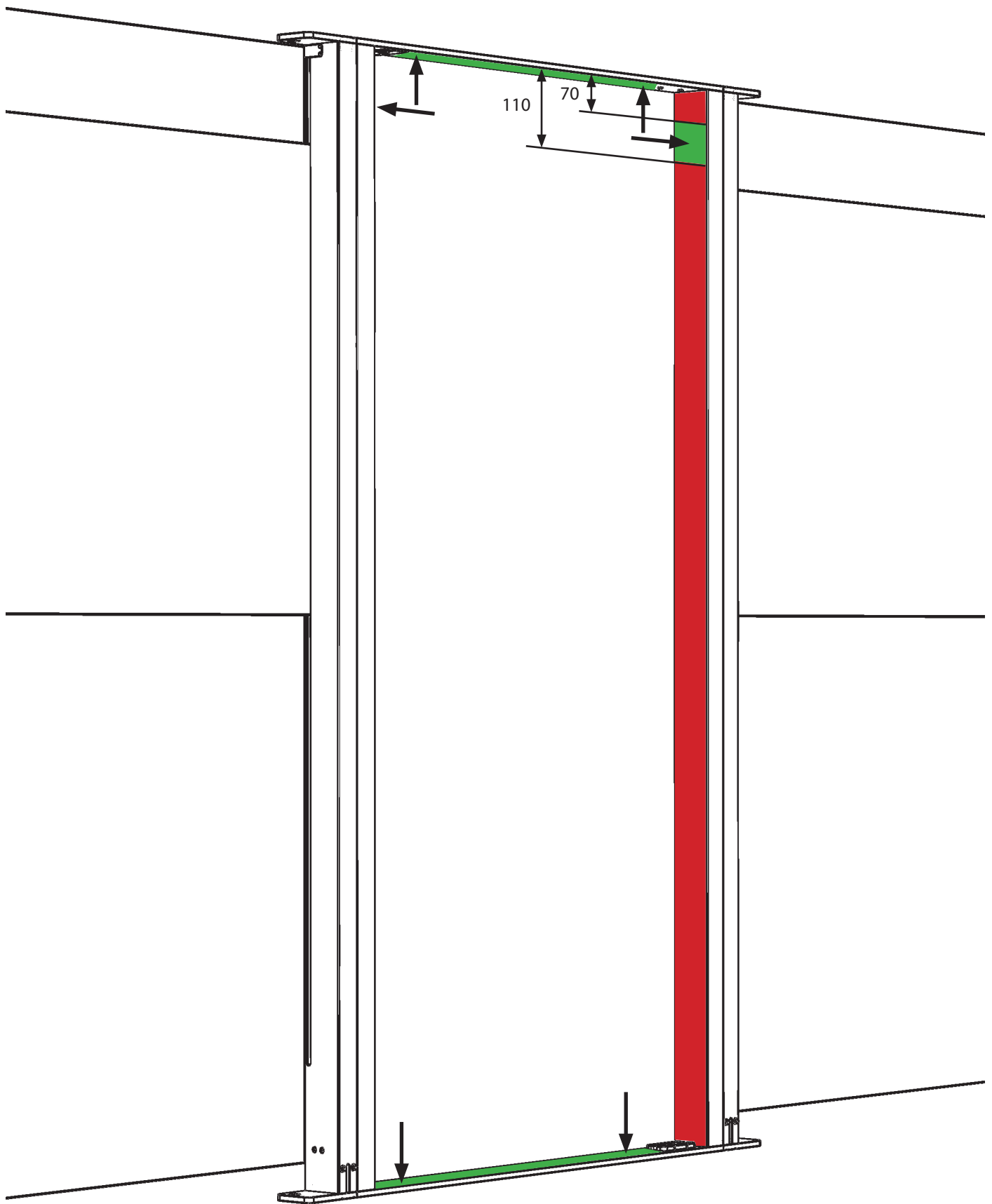
# Installation

## 1. Fixering av dörrkarm

Rekommendationen är att börja med fixering av dörrkarmen mot underlag och överbyggnad. Kontrollera att karmen är lodrät och i våg. Fäst därefter karmen med lämpliga fästelement anpassade efter material. Vid montering av dörrkarmen rekommenderas att infästning sker så långt ut mot hörnen som möjligt i både över- och bottenstycke. Detta ger maximal stabilitet och minimerar risken för rörelse eller skevhet i konstruktionen. Eftersom bottenstycket placeras direkt mot underlaget, kan det uppstå ett mindre glapp mellan överstycket och överbyggnaden. För att undvika att överstycket bågnar vid åtdragning av skruv, bör detta glapp kompenseras med en distans för stabilitet innan infästning sker.

Dörrkarmen bör även fixeras i sidled mot intilliggande ClickitUpPlus-sektioner för att säkerställa stabilitet. Denna infästning får enbart ske inom det grönmarkerade området, 70-110 mm under karmens toppstycke, för att inte träffa några rörliga delar i ClickitUpPlus.

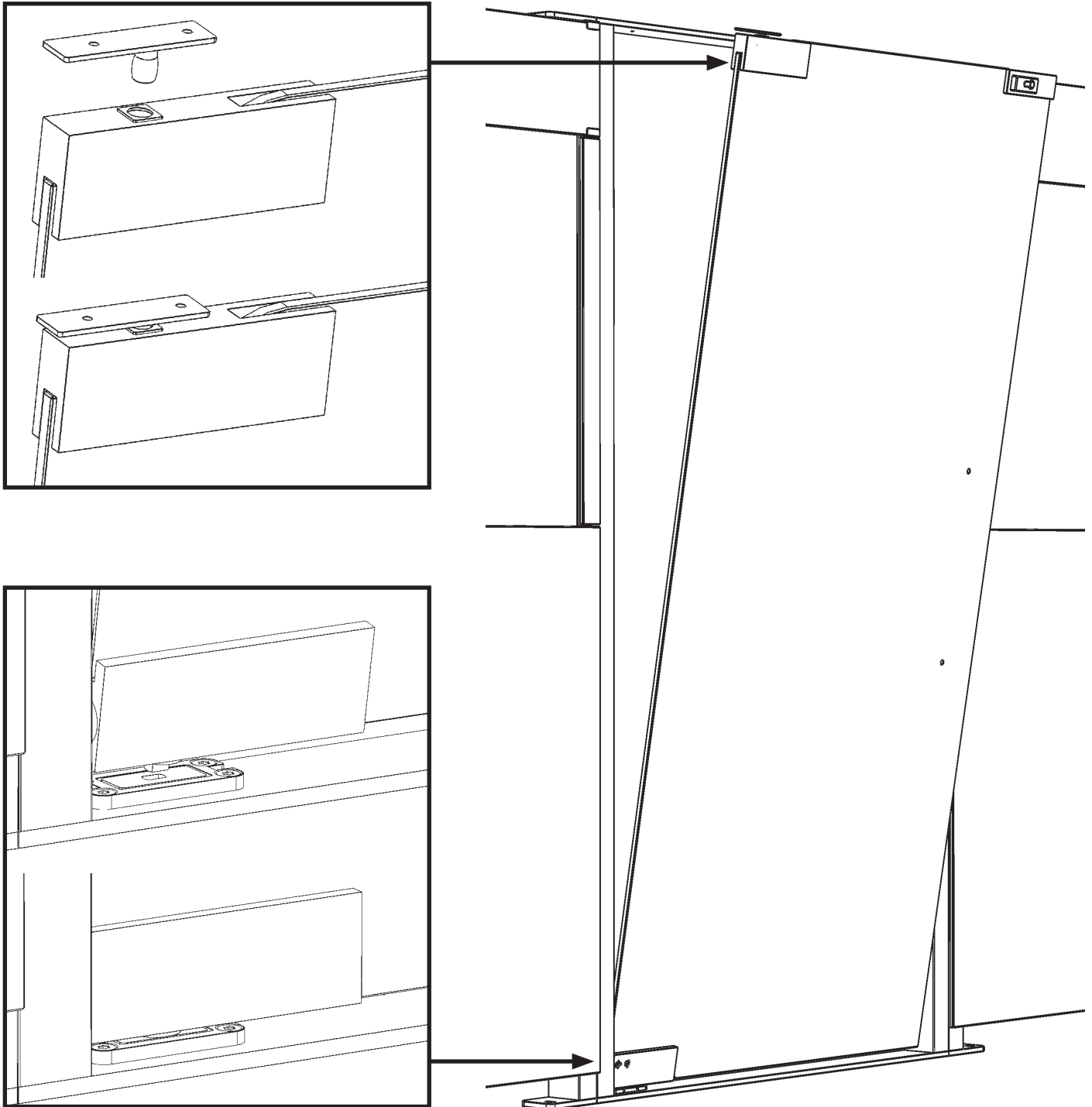


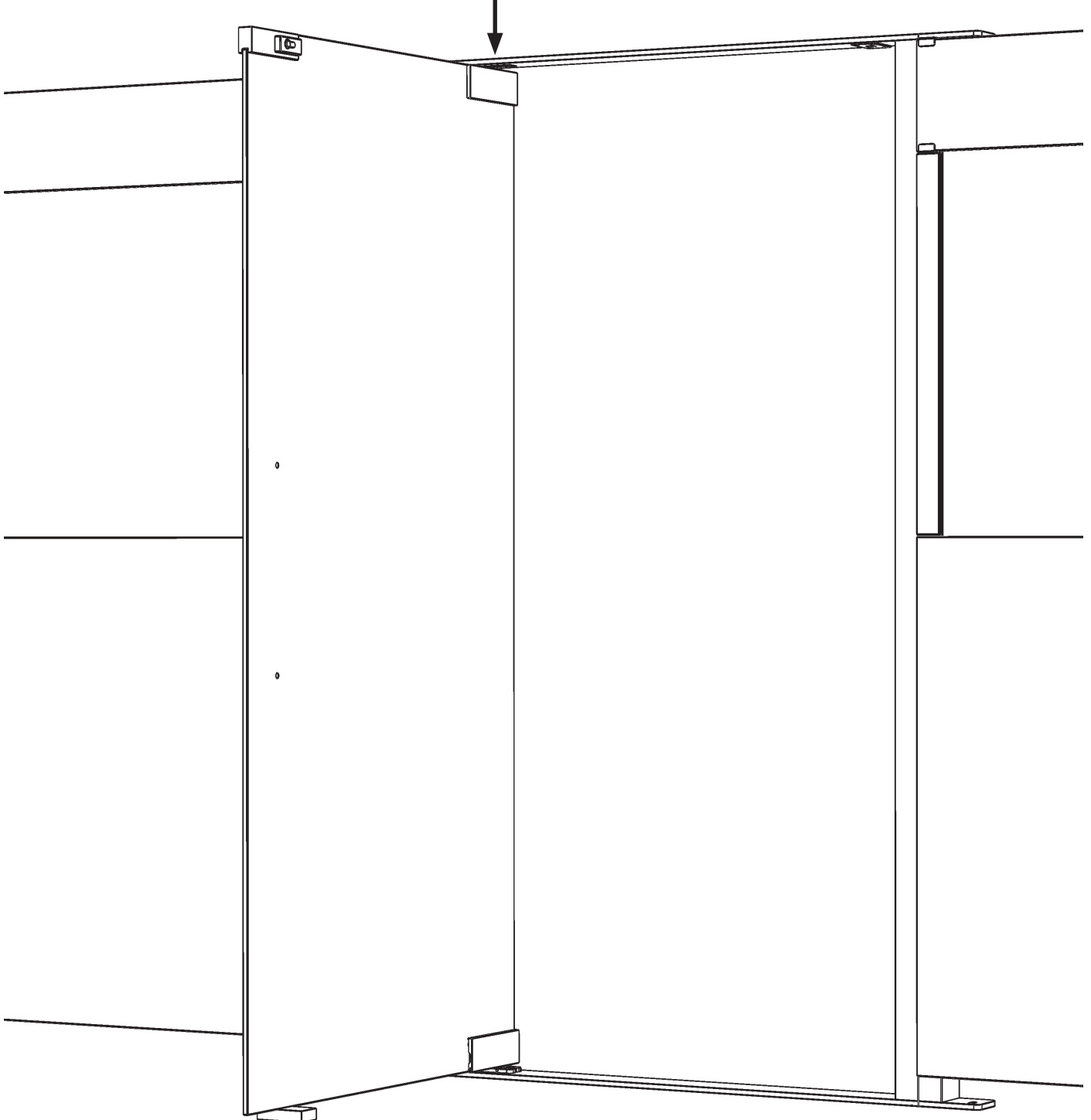
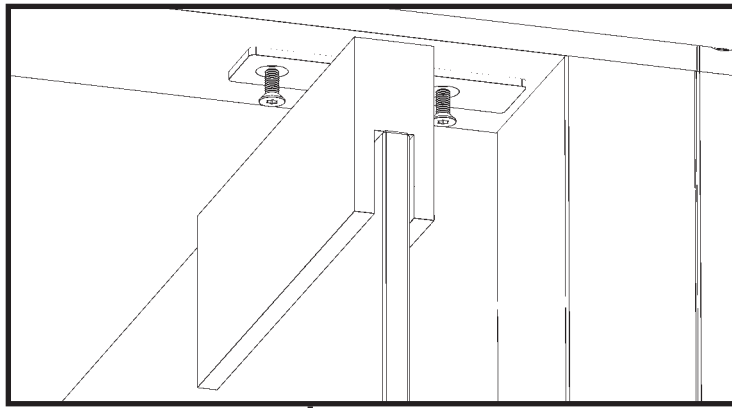


## 2. Montering av dörrblad

Dörrbladet levereras med övre och nedre pivotgångjärn förmonterade. Golvplattan till nedre gångjärnet är monterad i bottenstycket. Pivottappen monteras efter att dörrbladet har placerats i karmen.

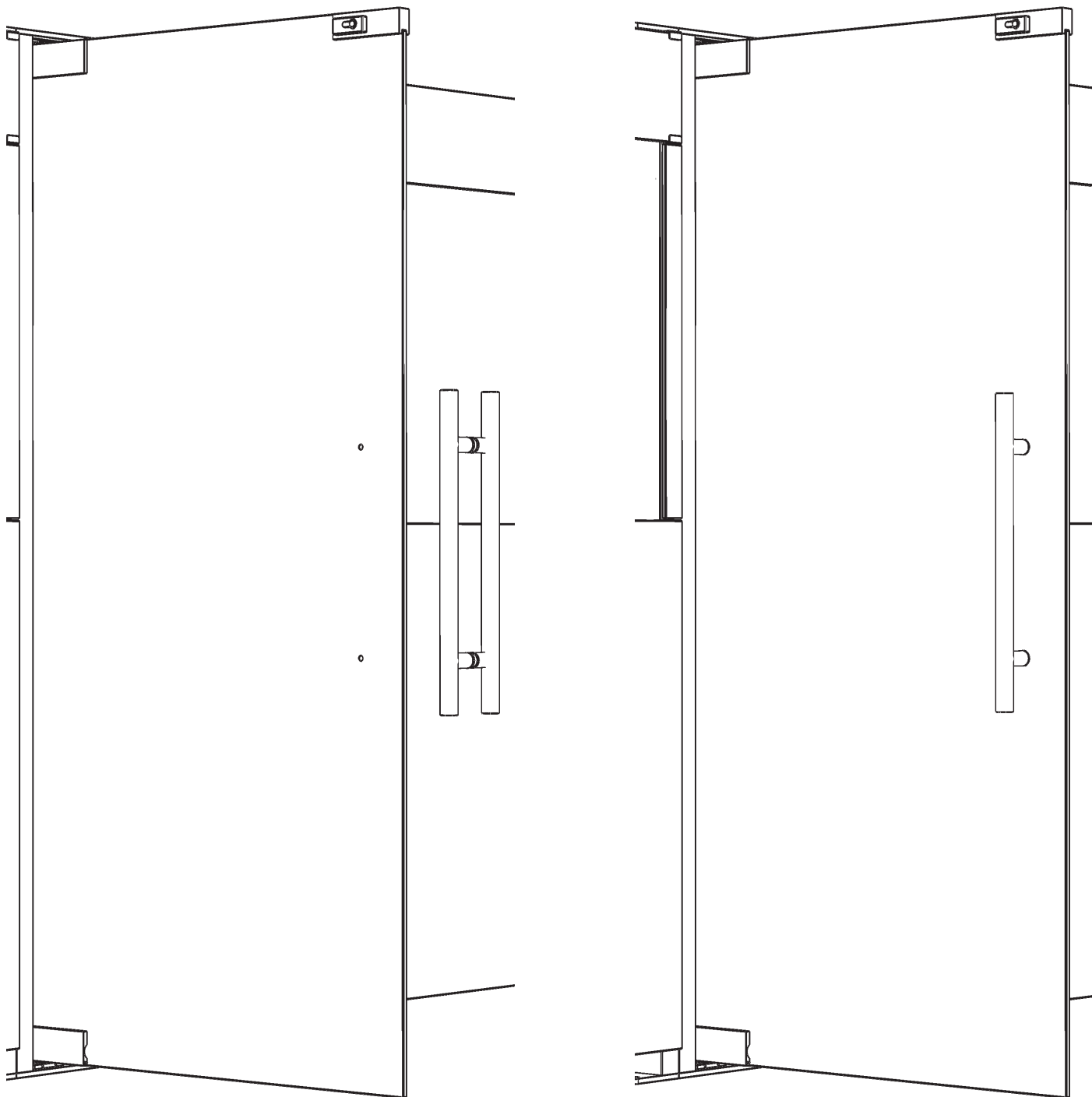
- Kontrollera att pivottappen är nedtryckt i det övre pivotgångjärnet, men ej fastskruvad.
- Kontrollera att låsregeln är nedfälld (befinner sig i öppet/olåst läge).
- Lyft in dörrbladet i karmen och haka på det nedre gångjärnet i golvplattan.
- Öppna dörren cirka 90° för att komma åt övre pivottapp. Stöd dörrglaset i underkant under hela momentet, eftersom det i detta läge endast är fäst i det nedre gångjärnet.
- Skruva fast pivottappen i karmens toppstycke för att säkra dörrbladet.





### 3. Montering av handtag

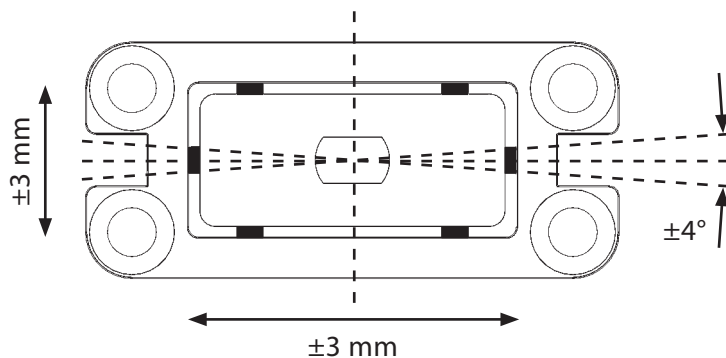
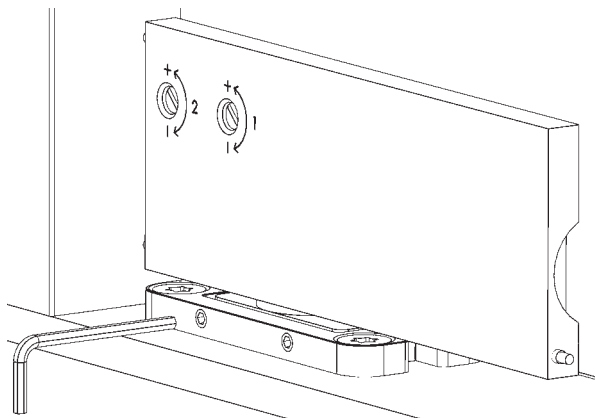
Montera handtag på båda sidor av dörrbladet. Glöm inte att montera packningarna mellan glas och handtag som förhindrar punktbelastning och sprickbildning i glaset. Dra åt skruvarna jämnt och med måttligt moment.



#### 4. Justering av pivotgångjärn

Nedre gångjärnet har flera justeringsmöjligheter för att anpassa dörrens funktion vid behov:

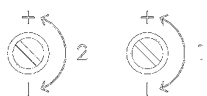
- **Dörrbladets grundposition:** Golvplattan för det nedre gångjärnet kan finjusteras via sex skruvar för att säkerställa korrekt positionering av dörrbladet. Använd medföljande insexnyckel.



- **Öppningsvinkel och fast öppningsläge:** Dörren kan öppnas upp till 160° i båda riktningar. Vid 90° stannar den till i en fast hållpunkt, men kan enkelt öppnas vidare om man fortsätter trycka.
- **Stängningshastighet:** Reglerar hastigheten från öppet läge till nästan stängd position. En högre hastighet ger snabbare stängning, medan en lägre hastighet ger mjukare rörelse.
- **Inbromsningshastighet:** Reglerar inbromsningen under de sista cirka 10° innan dörren når stängt läge. En långsam inbromsning ger mjuk stängning, medan en snabb inbromsning ger mer direkt stängning.

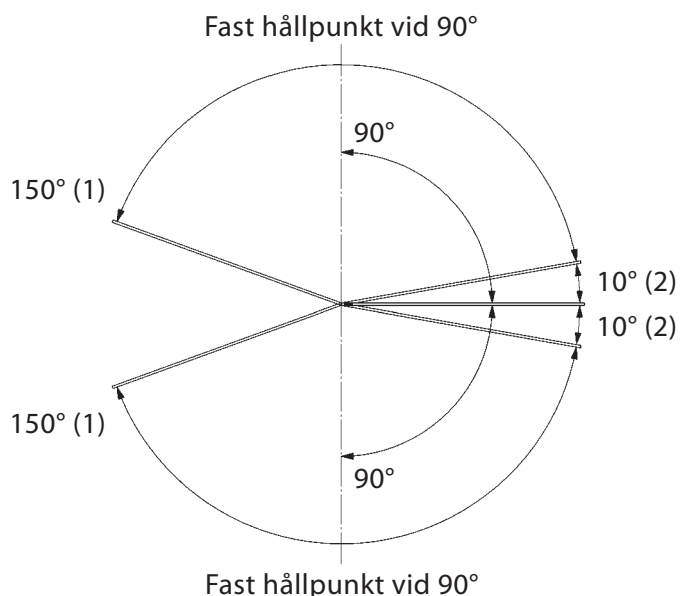
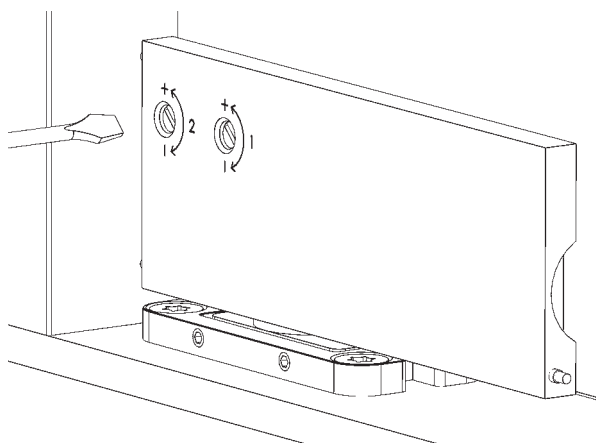
Observera att gångjärnets stängnings- och inbromsningshastighet kan påverkas av temperatur. Vid låga temperaturer stängs dörren långsammare, medan den vid höga temperaturer stängs snabbare. Detta är normalt och beror på oljans egenskaper, där viskositeten ökar vid kyla.

Justering av stängnings- och inbromsningshastighet görs med skruvarna på gångjärnet enligt bild nedan.



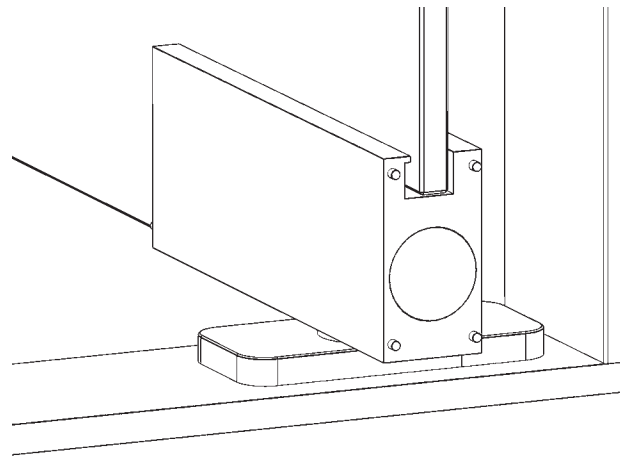
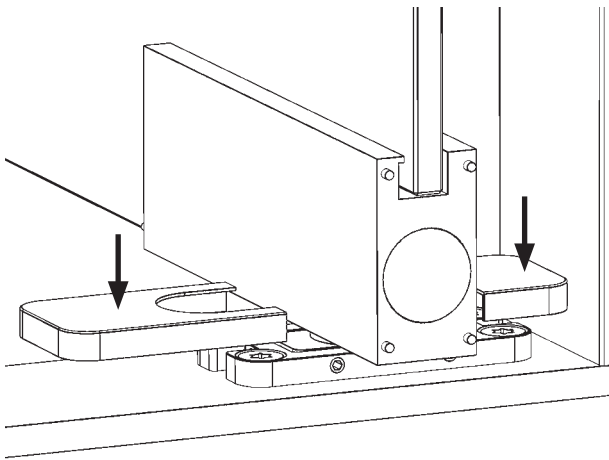
1. Stängningshastighet

2. Inbromsningshastighet

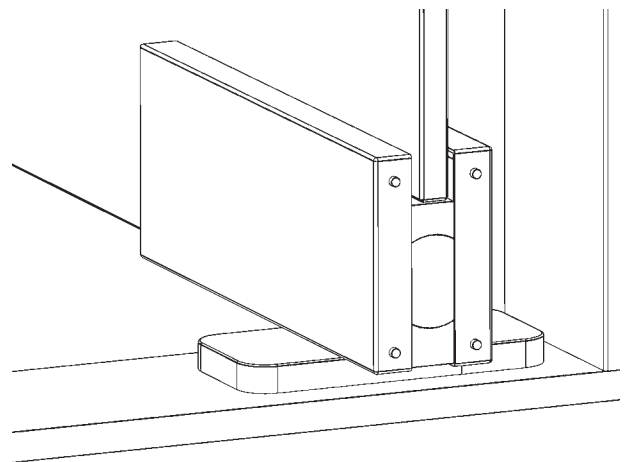
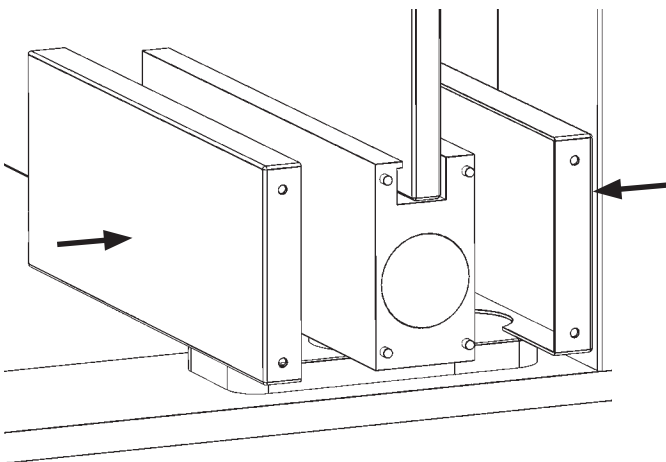
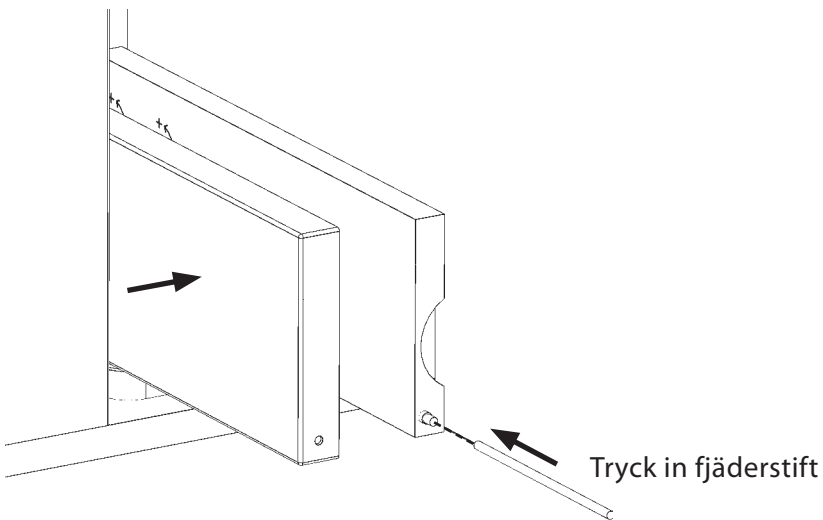


## 5. Montering av täckåpor

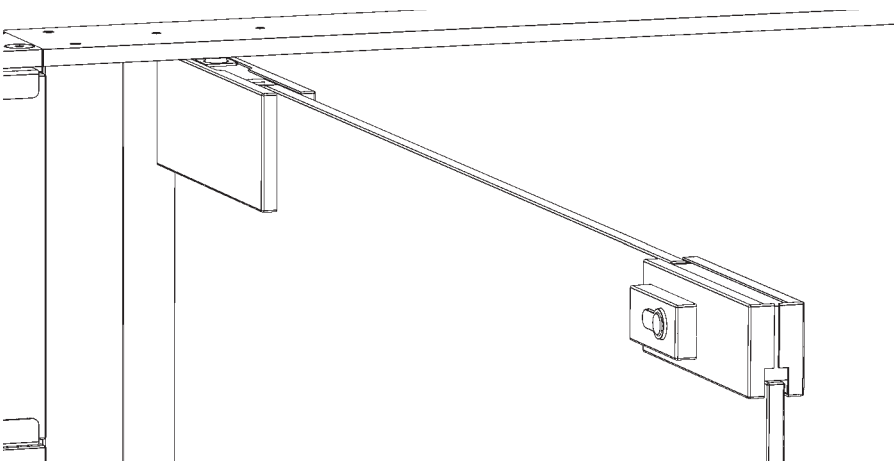
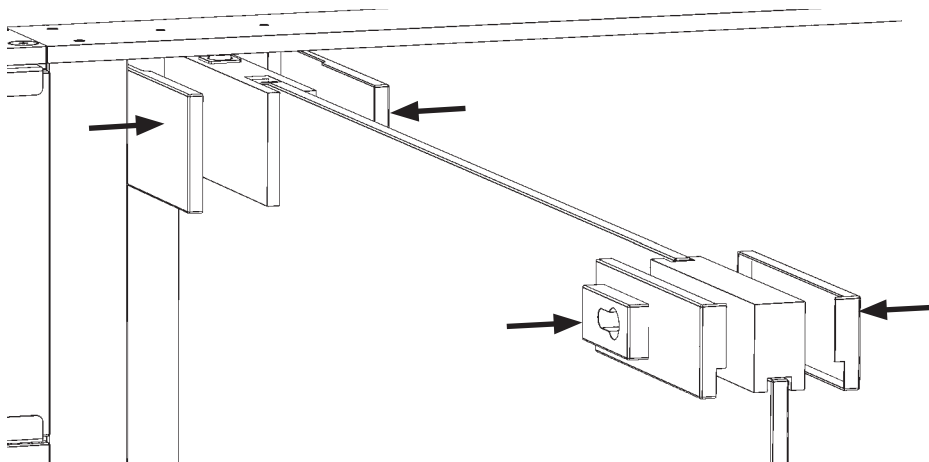
Montera täckåpor på gångjärn och låshus för att skydda komponenterna och ge produkten ett stilrent enhetligt utseende.



De flesta beslag är utrustade med fasta och fjädrande stift som fixerar kåpor. Vid montering eller demontering trycks fjäderstiften in för att frigöra kåpan.



Fortsätt enligt samma princip tills samtliga kåpor är på plats.



## 6. Egenkontroll

Produkten bör kontrolleras efter installation för att säkerställa korrekt funktion.

- Kontrollera att dörren öppnas och stängs mjukt i båda riktningar.
- Kontrollera att lås och handtag fungerar som avsett.
- Säkerställ att inga delar är skadade eller felmonterade.

## 7. Kontrastmarkering

Förbättra säkerhet och tillgänglighet genom att förse glasytor med kontrastmarkeringar. I många länder är detta ett lagkrav i offentliga miljöer. Markeringarna bör placeras i två höjder för att vara tydligt synliga för både sittande och stående personer. Formen och färgen kan variera, men ska ge god kontrast mot bakgrunden. Kontrollera alltid gällande regelverk där produkten ska monteras.

## Användning

Dörren öppnas och stängs genom lätt tryck i valfri riktning och återgår automatiskt till stängt läge eftersom pivotgångjärnet är utrustat med självstängande funktion. Vid användning bör dörren hanteras varsamt för att undvika skador på glas, beslag och karm.

### Varning för klämrisk

Observera att det fria utrymmet mellan dörrbladets gångjärnssida och karm utgör en potentiell klämzon. Undvik att placera fingrar i detta område vid öppning och stängning.

### Kraftig vind

Vid kraftig vind bör dörren hållas stängd och i utsatta miljöer även låsas, för att undvika oavsiktlig rörelse som kan orsaka person- eller materiella skador.

## Underhåll

Produkten kräver minimalt underhåll, men regelbunden rengöring och visuell kontroll rekommenderas för att säkerställa fortsatt funktion och säkerhet.

- Torka av utsidan av aluminiumprofilerna med en fuktig trasa och mildt rengöringsmedel. Använd inte starka syror, alkaliska rengöringsmedel eller slipmedel som kan skada anodiseringen.
- Rengör glaset med mjuk trasa eller svamp tillsammans med ljummet vatten och ett mildt rengöringsmedel. Undvik slipande rengöringsmedel eller verktyg som kan repa glasytan.
- Rengör låset med torr trasa eller trycklyft. Smörj rörliga delar med ett låsspray.

## Garanti

För att garantin skall gälla måste följande villkor vara uppfyllda:

- Vid återopande av garanti ska säljaren kontaktas för bedömning av reklamationen i förhållande till gällande garantivillkor. Säljaren ansvarar för att bekräfta om felet omfattas av garantin. Observera att alla ingrepp eller åtgärder som utförs utan godkännande från Ergosafes reklamationsavdelning sker på egen risk och medför att garantin upphör att gälla.
- Vid garantiärenden ska produktens serienummer anges, tillsammans med fotografi som tydligt visar det fel som återopas.
- Vid utbyte av detaljer skall dessa ovillkorligen returneras till säljaren. Om detta inte sker mister kunden rätten till garantiersättning.

**Garantin omfattar ej:** Felaktig montering eller sättningar i grund eller träkonstruktion.

## Felsökning

**Dörren stänger inte helt.** Möjlig orsak kan vara smuts eller hinder i gångjärn eller karm.

Åtgärd: Kontrollera att inget blockerar dörrens rörelse och rengör vid behov.

**Dörren slår upp för hårt.** Möjlig orsak kan vara att dörren har för lågt öppnings-/inbromsningsmotstånd.

Åtgärd: Öka öppnings-/inbromsningsmotstånd.

**Dörren rör sig okontrollerat vid vind.** Dörren är olåst eller har för lågt öppnings-/inbromsningsmotstånd.

Åtgärd: Lås dörren eller öka öppnings-/inbromsningsmotstånd.

**Dörren går inte att låsa.** Möjlig orsak är fel i låsmekanism eller felaktig justering av exempelvis gångjärnen.

Åtgärd: Kontakta återförsäljare vid behov.

## Demontering

Vid behov av nedmontering, exempelvis för service, flytt eller återvinning, ska demontering ske med samma försiktighet som vid installation.

## Återvinning

CiUPivotDoor är designad med återvinningsbara material i åtanke, vilket bidrar till en mer hållbar livscykel. Vid produktens slutskede (end of life) kan komponenterna enkelt demonteras, separeras och sorteras enligt gällande regler och rekommendationer för materialåtervinning.



# ClickitUp<sup>®</sup>

by ErgoSafe<sup>®</sup>