



CiU Windscreen

Instruktionsbok



ClickitUp®
by ErgoSafe®

Innehållsförteckning

Inledning.....	3
Teknisk Specifikation.....	3
Produktöversikt.....	4
Mottagande.....	5
Förberedelser	6
Installation.....	6
Användning.....	11
Underhåll.....	11
Garanti.....	11
Felsökning.....	11
Demontering.....	11
Återvinning.....	11



Designad och producerad i Sverige. ErgoSafes glasträcke med varumärke ClickitUp® är mönsterskyddad genom: EU 002416248-0001-0005 (mars 2014), GB 90024162480001-0005, EU 015096653-0001-0002, GB, NO DM/2513503. Mönsterskyddet innebär att ingen annan aktör inom EU, Storbritannien eller Norge har laglig rätt att tillverka, sälja eller importera kopior av ErgoSafes glasträcken.

Inledning

CiUWindscreen är ett vindskydd, avsedd att skapa lä och skydd i utomhusmiljöer. Denna manual innehåller teknisk information och steg-för-steg-instruktioner för korrekt installation. För att säkerställa full förståelse av produktens funktion, monteringsordning och relevanta säkerhetsaspekter, ska hela manualen läsas igenom innan installationen påbörjas. Felaktig installation kan medföra risk för personskador, skador på produkten samt ogiltigförklara garantin.

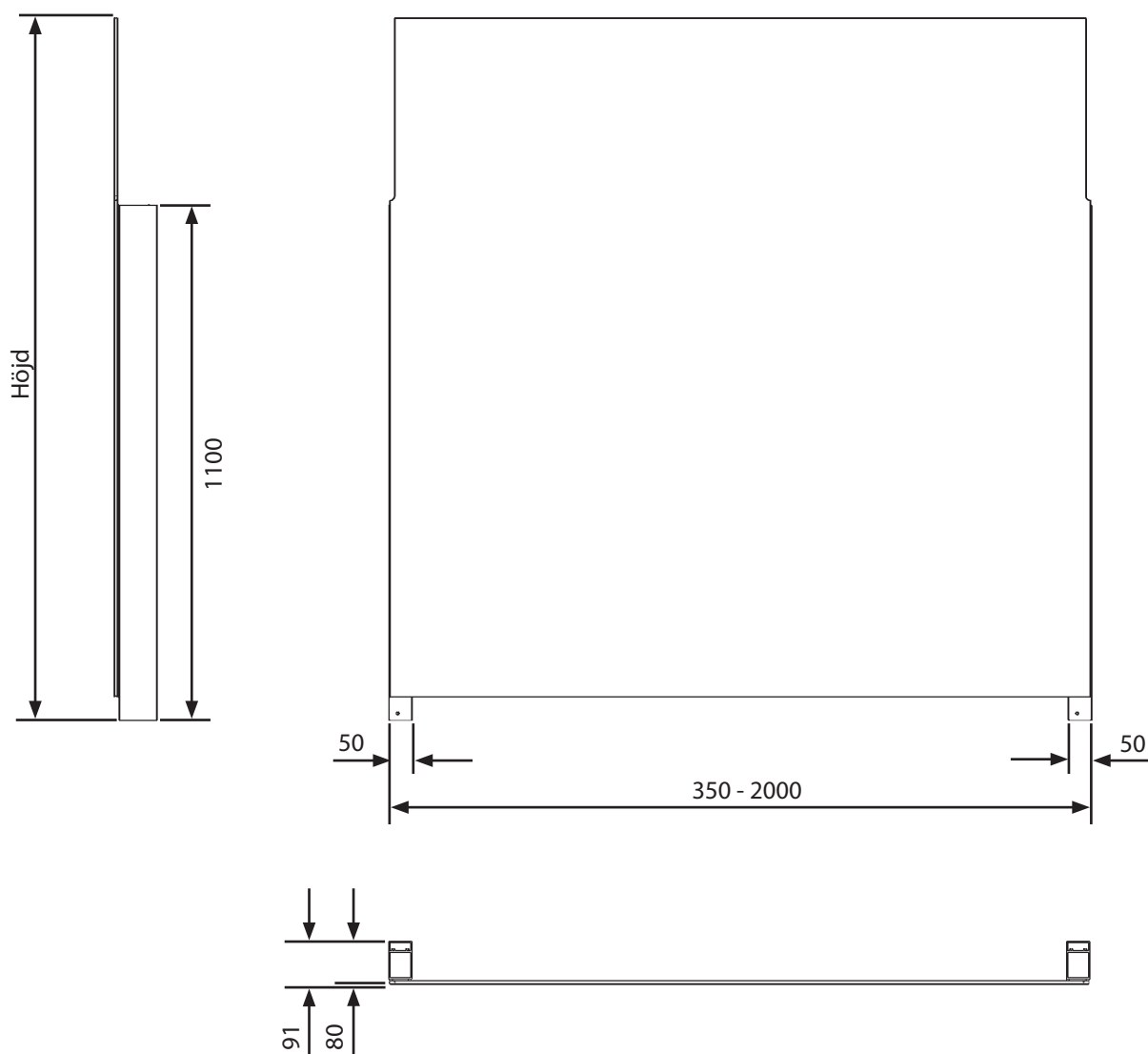
Teknisk specifikation

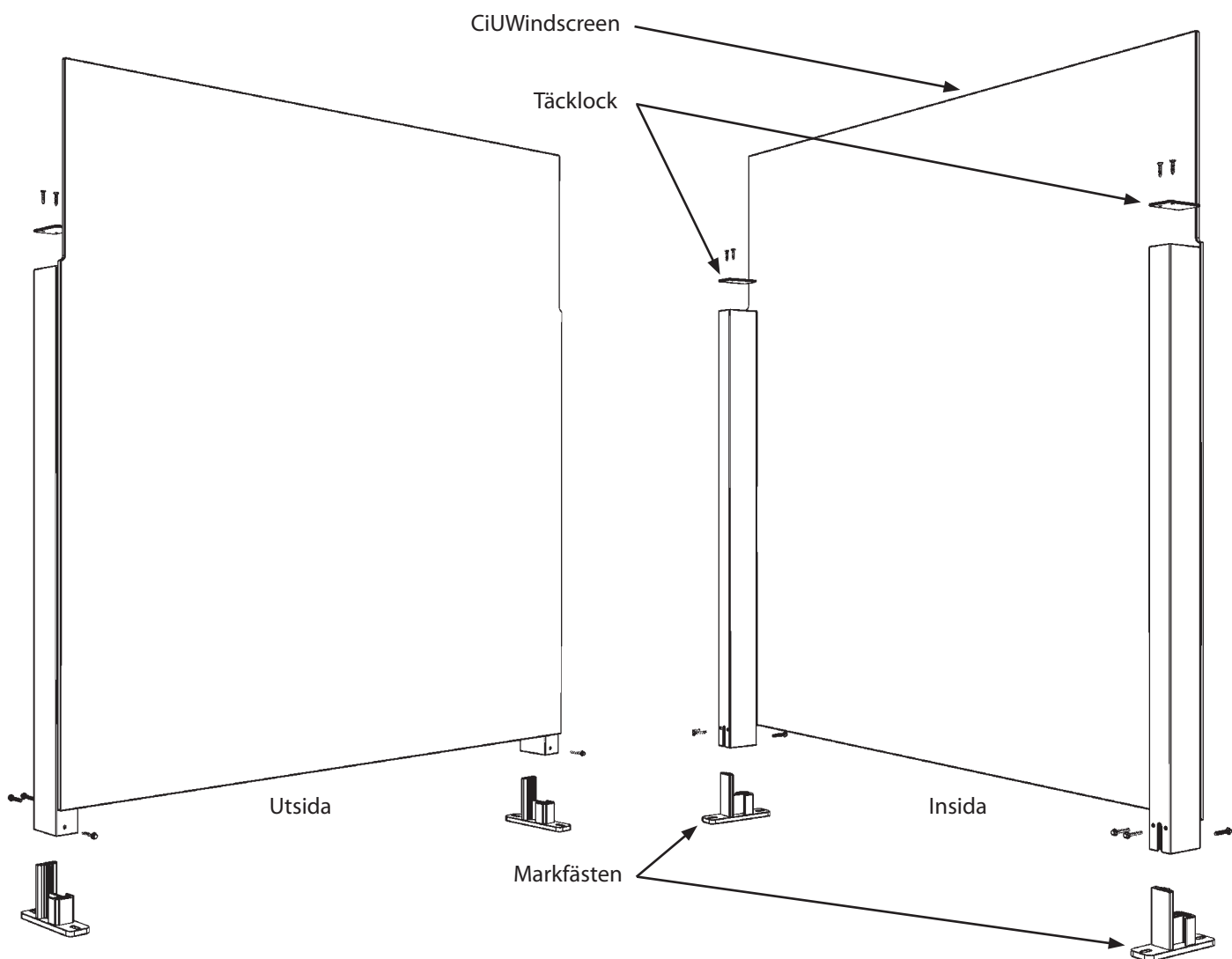
Beskrivning	Vindskärm
Tillverkningsmetod	Structural glazing använd för att montera glas på aluminiumstolpar
Infästning	Infästning mot underlag genom valda markfästen samt tillhörande täcklock
Material	Glas, aluminium och rostfritt stål
Glas	8 mm härdat personsäkert glas
Höjd	Standardhöjd: 1500 mm (exklusive markfästen) Kundanpassning är möjlig, kontakta säljare för rådgivning
Bredd	350 - 2000 mm
Djup	91 mm (exklusive markfästen)
Ytbehandling	Stolpar och markfästen levereras i naturanodiserat utförande som standard.

Produktöversikt

CiUWindscreen består av aluminiumstolpar med en höjd på 1100 mm, där glaset monterats med structural glazing-teknik för en säker och stabil konstruktion. Glaset fortsätter ovanför stolparna, vilket ger vindskyddet en totalhöjd på 1500 mm som standard.

För en komplett installation monteras täcklock på stolparnas ovansida, medan markfästen monteras i botten för att säkra vindskyddet mot underlaget. Sektionerna monteras normalt med dubbelmarkfästen och dubbel-täcklock för ett sammanhängande system. För lösningar som exempelvis kräver enkel demontering, finns singelmarkfästen och singeltäcklock som alternativ. Kontakta säljare för rådgivning. För mer information, se ritning nedan. Samtliga mått anges i millimeter.





Mottagande

Leveranskontroll

Vid mottagande av leveransen ansvarar mottagaren för att kontrollera godsets skick och antal kolti mot angivna uppgifter på fraktsedel. Synliga skador dokumenteras med fotografier medan produkten fortfarande är emballerad och anmäls direkt på fraktsedel samt till chauffören och transportbolaget innan godset kvitteras. Dolda skador dokumenteras och rapporteras direkt vid upptäckt, dock senast inom sju dagar från mottagandet. Efter denna tidsfrist kan avvikelser gällande leveransen inte längre åberopas. Tänk på att dolda skador endast kan rapporteras om godset fortfarande står kvar på lossningsplatsen vid upptäckten.

Lossning från pall

Placera pallen på stabilt och plant underlag innan lossning påbörjas. För att undvika personskador och skador på produkten bör lossning ske i kontrollerad ordning:

1. Avlägsna emballeringsplasten försiktigt.
2. Lyft av sektioner som ska installeras. Observera att vindskydden är tunga och kräver varsam hantering. Använd flera personer eller lämpliga lyfthjälpmiddel.
3. Säkerställ att återstående sektioner står stabilt och är individuellt säkrade för att förhindra att de välter.

Förberedelser

För att installationen av CiUWindscreen ska gå smidigt och korrekt, bör följande förberedelser göras innan arbetet påbörjas.

- Kontrollera att underlaget har tillräcklig bärighet för att hantera vindskyddets egenvikt samt de belastningar som uppstår vid vindpåverkan och normal användning.
- Underlaget bör vara plant och jämnt.
- Infästningsytorna ska vara dimensionerade för att möjliggöra säker infästning. Vid infästning mot betong bör en gummiduk eller annan isolerande barriär placeras mellan fästen och betongyta för att minimera risken för korrosion och skador.
- Kontrollera att verkliga mått och sektionsmått stämmer överens med ritning och beställning.
- Välj fästelement som är anpassade efter underlagets material.
- Planera placering av vindskyddet innan installationen påbörjas.
- Säkerställ att det finns tillräckligt med utrymme för säker hantering, med hänsyn till dess vikt och storlek.
- Undvik att lyfta ensam.
- Undvik att installera produkten i stark vind eller ogynnsamma väderförhållanden.

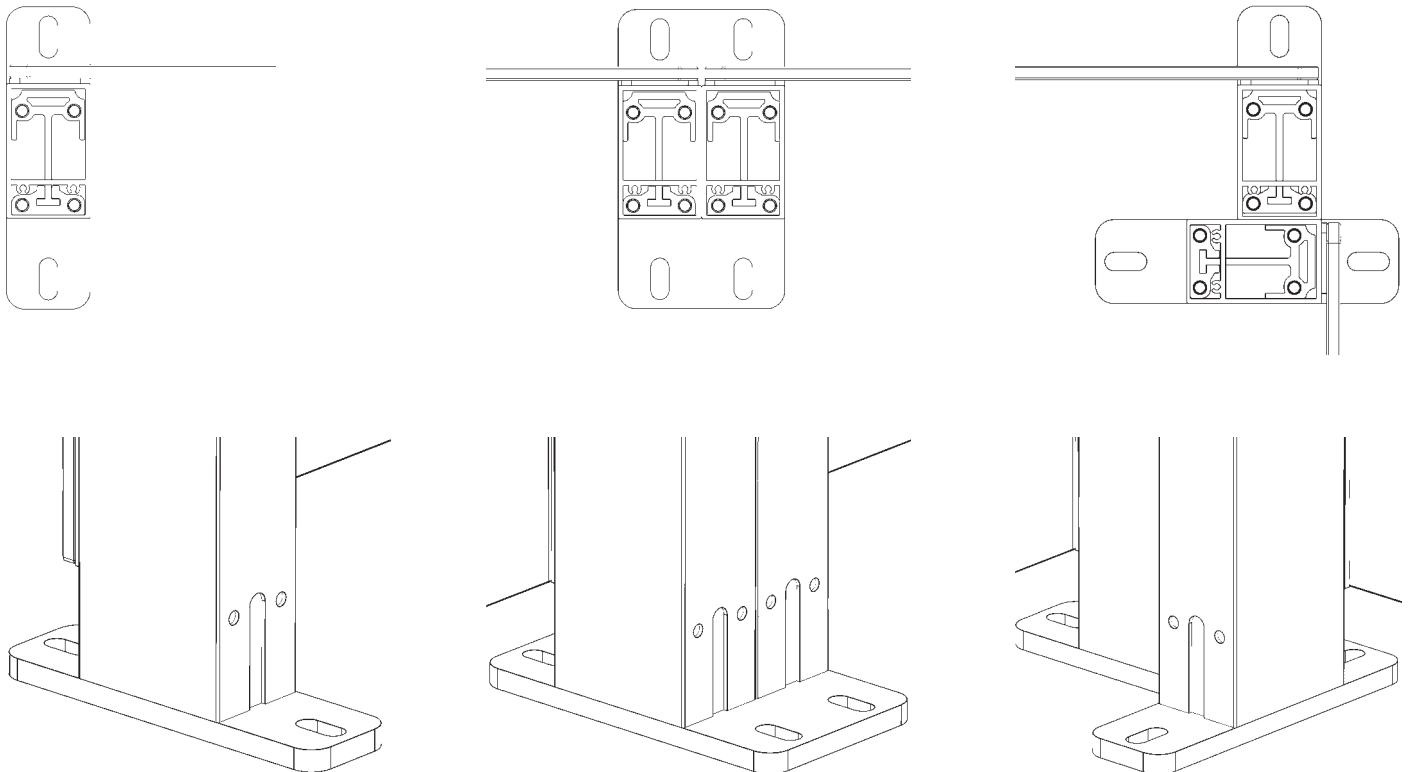
Installation

1. Montera första sektionen

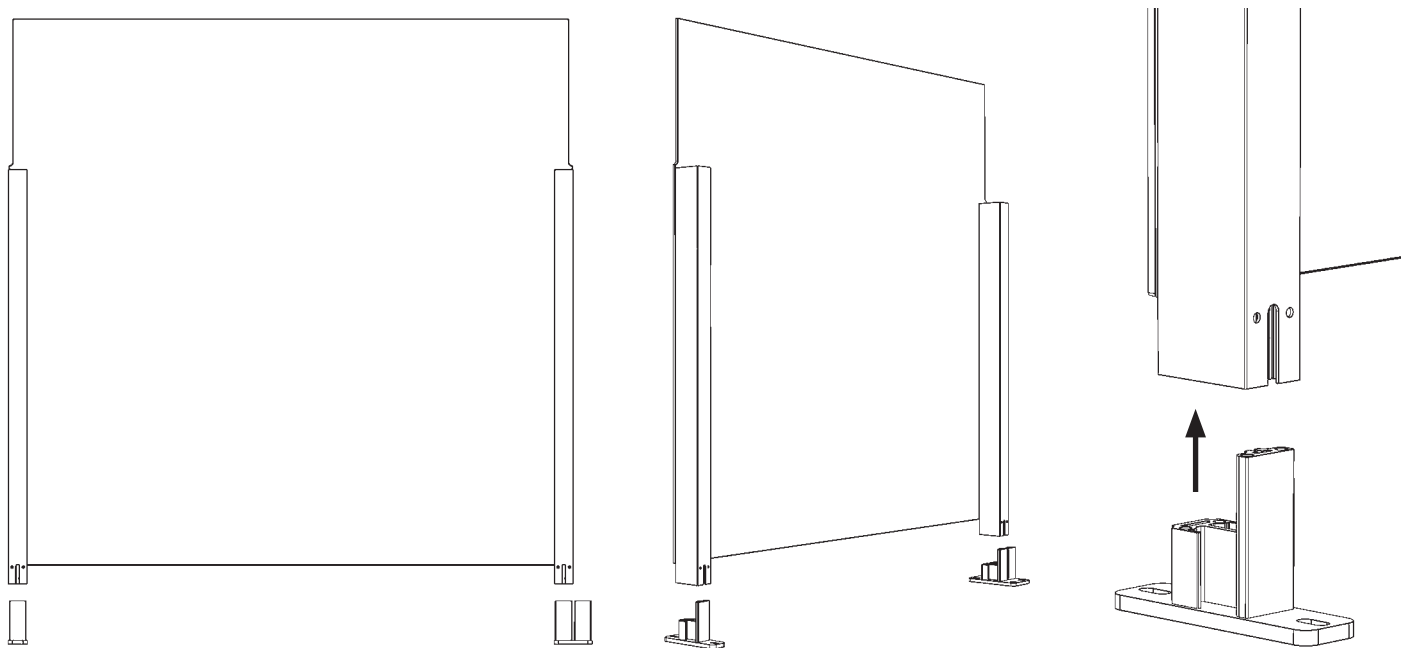
Mät ut en linje där vindskyddet ska monteras. Om installationen inkluderar hörn eller nivåskillnad, är rekommendationen att börja med dessa sektioner.

Observera att lutande underlag kan medföra höjdskillnader mellan sektionerna. Detta kan korrigeras senare – se avsnitt 3. *Höjjustering vid lutande underlag*. Notera att stolparna hamnar i sitt bottenläge vid underlagets högsta punkt.

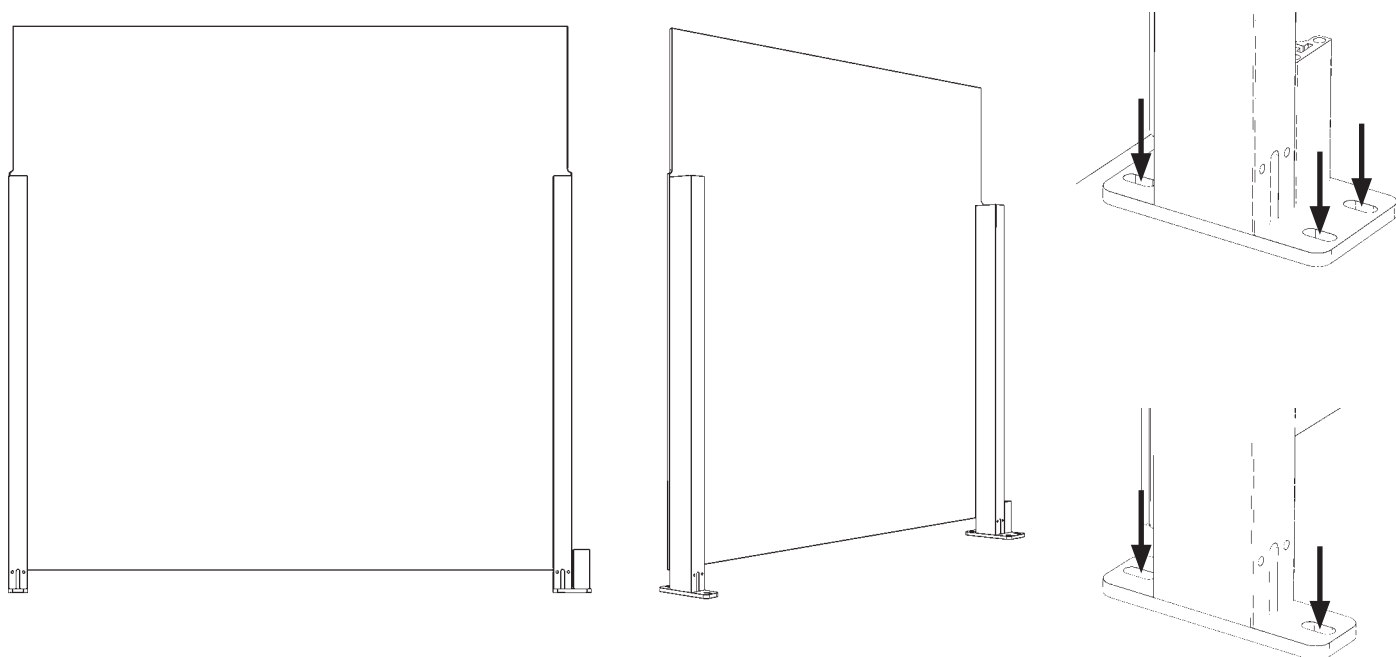
Innan den första sektionen monteras, kontrollera att rätt markfästen finns tillgängliga för din layout.



Placera markfästen i stolparnas nederdel utan att fixera dem. Ställ sektionen på den markerade linjen och justera sektionen i rätt position.

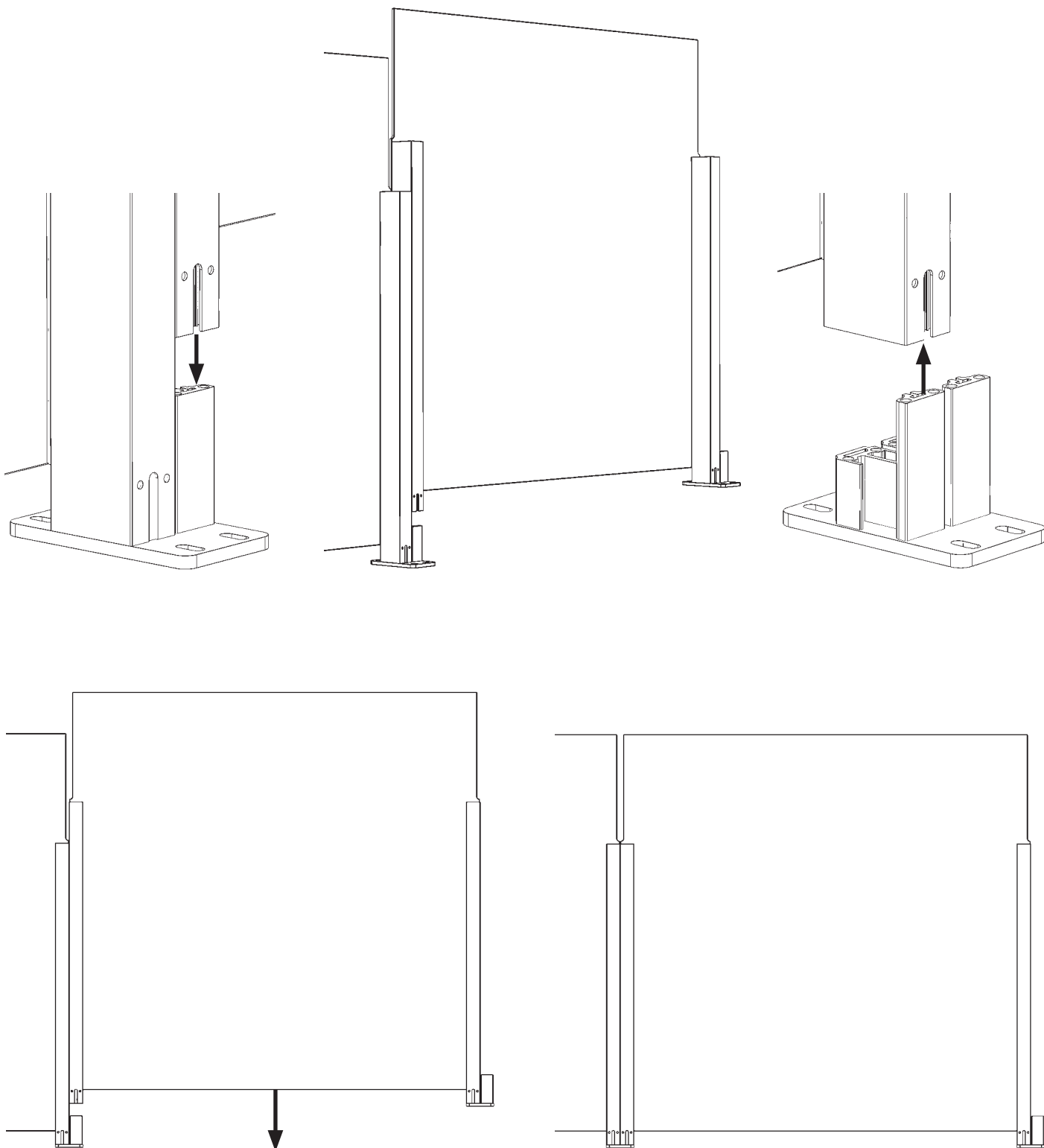


Skruva därefter fast markfästena i underlaget.



2. Montering av följande sektioner

Förbered nästa sektion med ett dubbelmarkfäste om fler sektioner ska kopplas ihop. Placera vindskyddet och anslut med dubbelmarkfästet på föregående sektion. Upprepa tills hela systemet är monterat. Avsluta med singelmarkfäste på den sista stolpen.

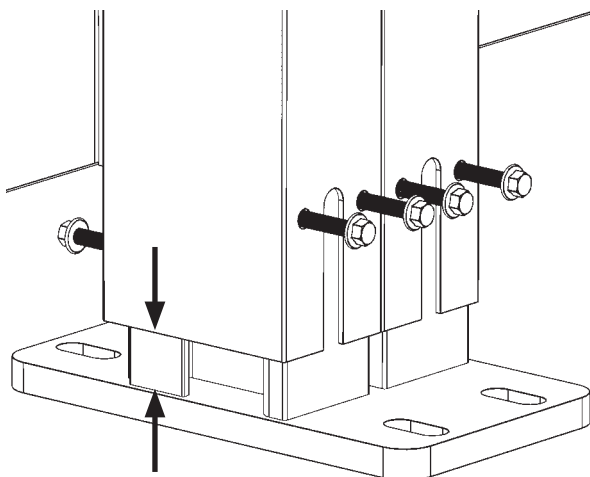
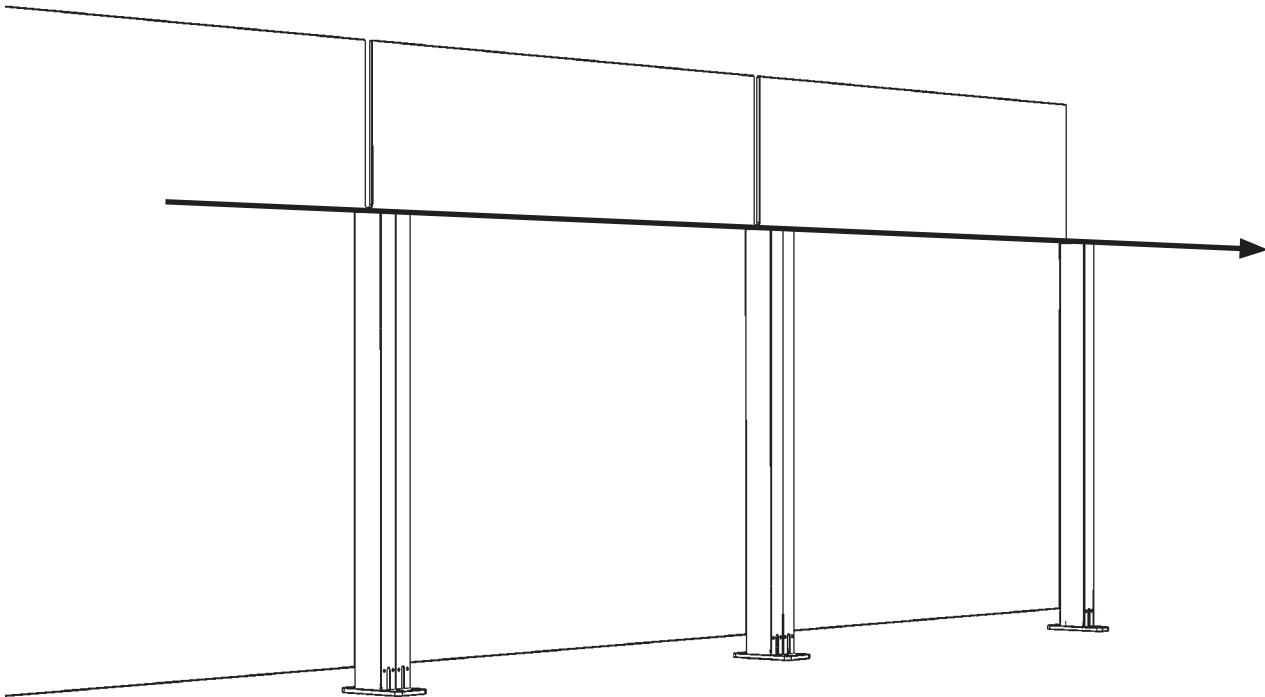


3. Höjdjustering vid lutande underlag

Vid behov kan höjden justeras genom att montera sektionerna i olika nivåer på markfästena för att kompensera för lutningar i underlaget. För ett enhetligt utseende bör sektionerna monteras i lod och våg så att stolparnas överkant linjerar mellan sektionerna. Använd exempelvis ett vattenpass för att säkerställa korrekt höjdjustering.

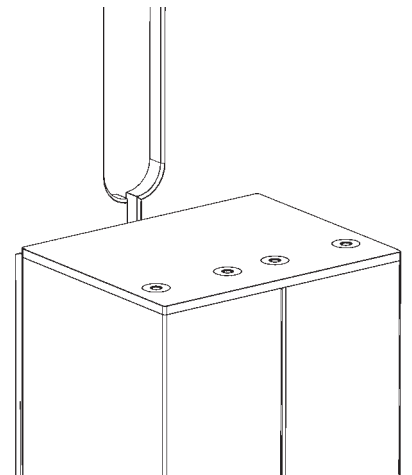
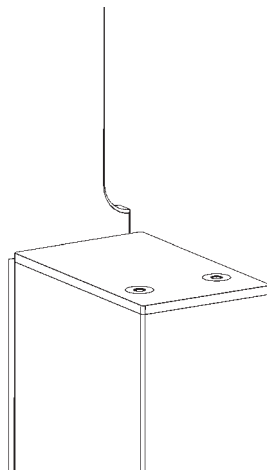
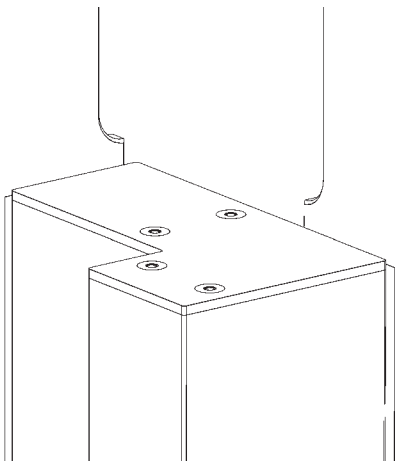
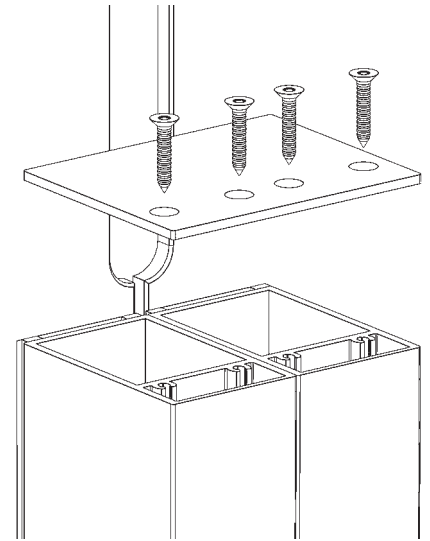
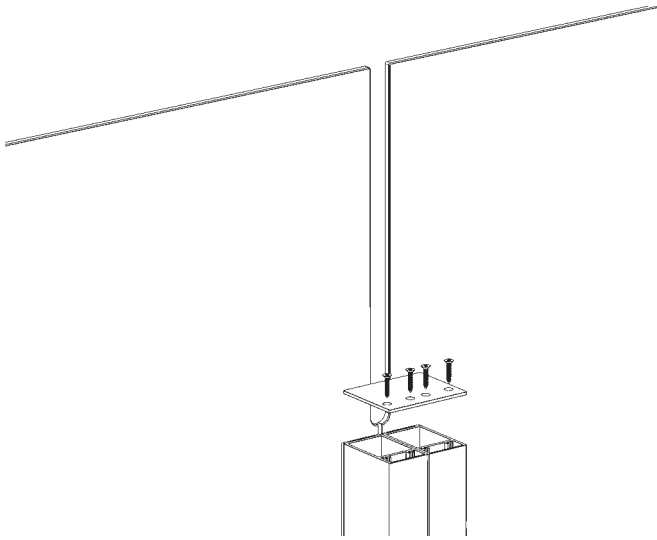
Tips: För att hålla sektionen i önskat läge innan fixering, använd tillfälliga klossar under glaset. Välj klossar av stabilt och mjukt material, t.ex. trä eller plast, för att undvika skador på glaset.

Skrudar för fixering av sektionen mot markfästen medföljer.



4. Montera täcklock

Placera och skruva fast täcklock på stolparnas ovansida. Använd dubbeltäcklock och hörntäcklock för sammankoppling vid systemlösning. Var noga med att rikta in täcklocken efter stolpprofilens ytterkanter.



5. Egenkontroll

Produkten bör kontrolleras efter installation

- Säkerställ att inga delar är skadade eller felmonterade.
- Säkerställ att infästning mot underlag är korrekt utförd

6. Kontrastmarkering

Förbättra säkerhet och tillgänglighet genom att förse glasytor med kontrastmarkeringar. I många länder är detta ett lagkrav i offentliga miljöer. Markeringarna bör placeras i två höjder för att vara tydligt synliga för både sittande och stående personer. Formen och färgen kan variera, men ska ge god kontrast mot bakgrunden. Kontrollera alltid gällande regelverk där produkten ska monteras.

Användning

CiUWindscreen är konstruerad för att ge skydd mot vind och samtidigt behålla fri sikt. Vindskyddet är inte avsett som bärande konstruktion eller som skyddsräcke mot fall. Undvik att belasta glaset eller stolparna med tunga föremål.

Underhåll

Produkten kräver minimalt underhåll, men regelbunden rengöring och visuell kontroll rekommenderas för att säkerställa fortsatt funktion och säkerhet.

- Torka av utsidan av aluminiumprofilerna med en fuktig trasa och mildt rengöringsmedel. Använd inte starka syror, alkaliska rengöringsmedel eller slipmedel som kan skada anodiseringen.
- Rengör glaset med mjuk trasa eller svamp tillsammans med ljummet vatten och ett mildt rengöringsmedel. Undvik slipande rengöringsmedel eller verktyg som kan repa glasytan.

Garanti

För att garantin skall gälla måste följande villkor vara uppfyllda:

- Vid återopande av garanti ska säljaren kontaktas för bedömning av reklamationen i förhållande till gällande garantivillkor. Säljaren ansvarar för att bekräfta om felet omfattas av garantin. Observera att alla ingrepp eller åtgärder som utförs utan godkännande från Ergosafes reklamationsavdelning sker på egen risk och medför att garantin upphör att gälla.
- Vid garantiärenden ska produktens serienummer anges, tillsammans med fotografi som tydligt visar det fel som återopas.
- Vid utbyte av detaljer skall dessa ovillkorligen returneras till säljaren. Om detta inte sker mister kunden rätten till garantiersättning.

Garantin omfattar ej: Felaktig montering eller sättningar i grund eller träkonstruktion.

Demontering

Vid behov av nedmontering, exempelvis för service, flytt eller återvinning, ska demontering ske med samma försiktighet som vid installation.

Återvinning

CiUWindscreen är designad med återvinningsbara material i åtanke, vilket bidrar till en mer hållbar livscykel. Vid produktens slutskede (end of life) kan komponenterna enkelt demonteras, separeras och sorteras enligt gällande regler och rekommendationer för materialåtervinning.



ClickitUp[®]

by ErgoSafe[®]