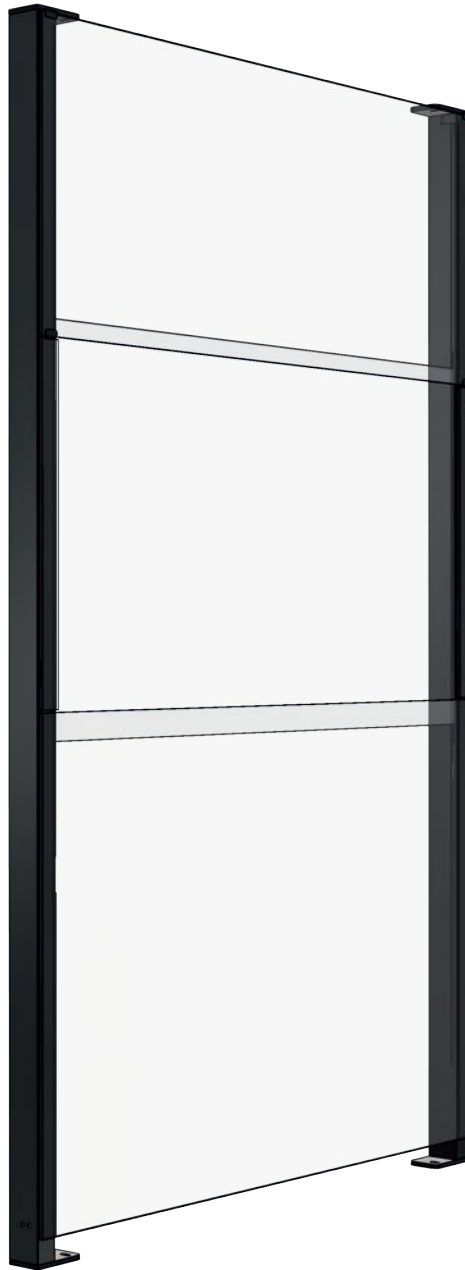




# ClickitUpPlus Instruktionsbok



ClickitUp®  
by ErgoSafe®

# Innehållsförteckning

Inledning.....	3
Teknisk Specifikation.....	3
Produktöversikt.....	4
Mottagande.....	5
Förberedelser .....	6
Installation.....	6
Användning.....	9
Underhåll.....	10
Garanti.....	10
Felsökning.....	10
Demontering.....	10
Återvinning.....	10
EG-försäkran om överensstämmelse.....	11



**Designad och producerad i Sverige.** ErgoSafes glasträcke med varumärke ClickitUp® är mönsterskyddad genom: EU 002416248-0001-0005 (mars 2014), GB 90024162480001-0005, EU 015096653-0001-0002, GB, NO DM/2513503. Mönsterskyddet innebär att ingen annan aktör inom EU, Storbritannien eller Norge har laglig rätt att tillverka, sälja eller importera kopior av ErgoSafes glasträcken.

# Inledning

ClickitUpPlus är ett glasparti uppbyggt av ett fast nedre glas, ett rörligt mittglas samt ett fast övre glas. Denna manual innehåller teknisk information och steg-för-steg-instruktioner för korrekt installation. För att säkerställa full förståelse av produktens funktion, monteringsordning och relevanta säkerhetsaspekter, ska hela manualen läsas igenom innan installationen påbörjas. Felaktig installation kan medföra risk för personskador, skador på produkten samt ogiltigförklara garantin.

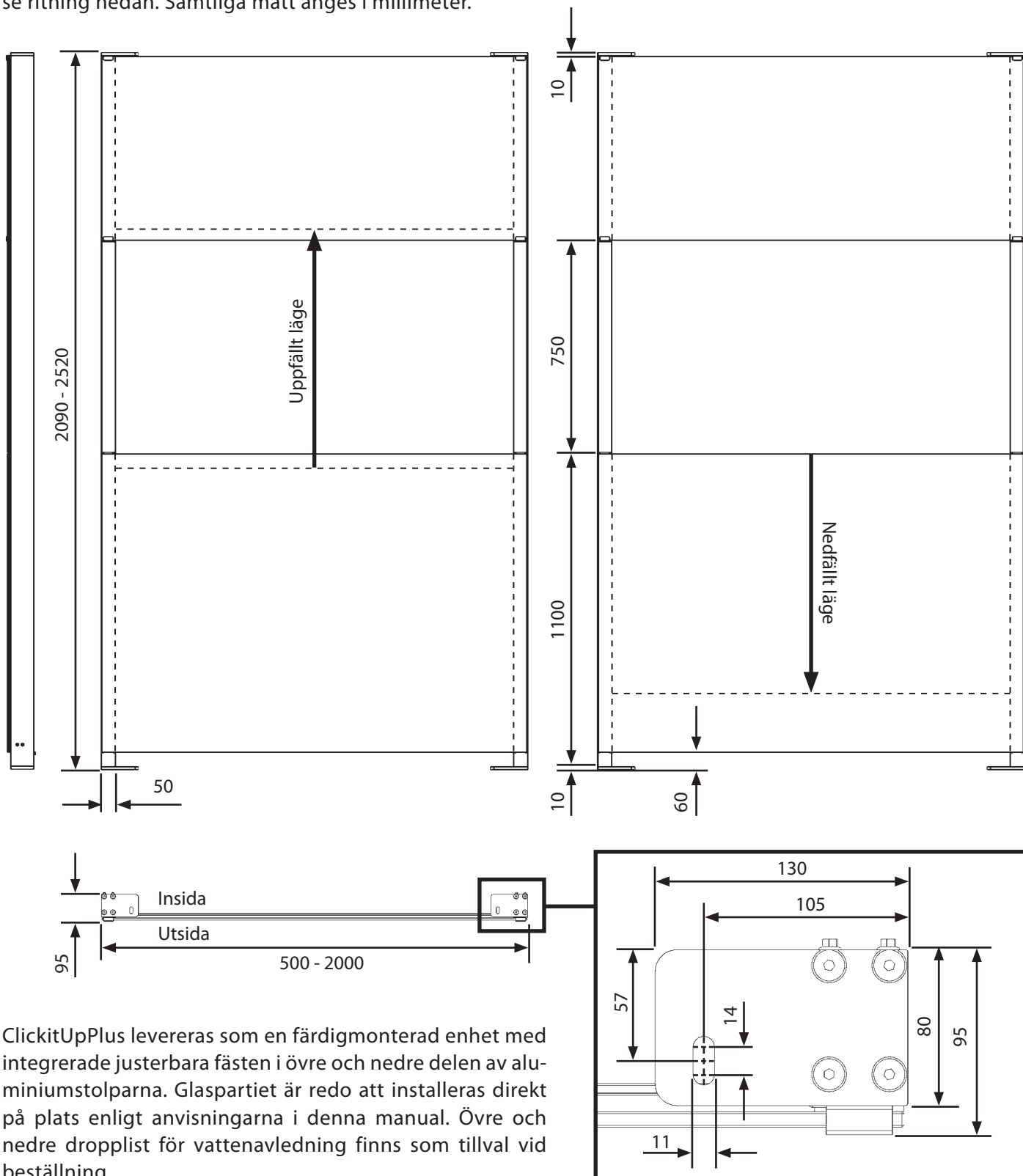
## Teknisk specifikation

<b>Beskrivning</b>	Glasparti med höj- och sänkbar funktion
<b>Säkerhet</b>	ClickitUp® är CE-märkt enligt maskindirektivet 2006/42/EG Glaspartiet får ej monteras där utfallsrisk föreligger
<b>Tillverkningsmetod</b>	Structural glazing används för att montera glas på aluminiumstolpar
<b>Funktion</b>	Systemet har en semiautomatisk gasfjäderteknik som höjer den rörliga delen
<b>Infästning</b>	Infästning mot underlag och överbyggnad i fyra punkter
<b>Material</b>	Glas, aluminium och rostfritt stål
<b>Glas</b>	Härdat personsäkert glas: 8 mm i fasta glas, 6 mm i rörligt glas
<b>Höjd</b>	2090 - 2520 mm inklusive fästen
<b>Bredd</b>	500 - 2000 mm
<b>Djup</b>	95 mm
<b>Ytbehandling</b>	Stolpar och fästen levereras i svartanodiserat utförande som standard

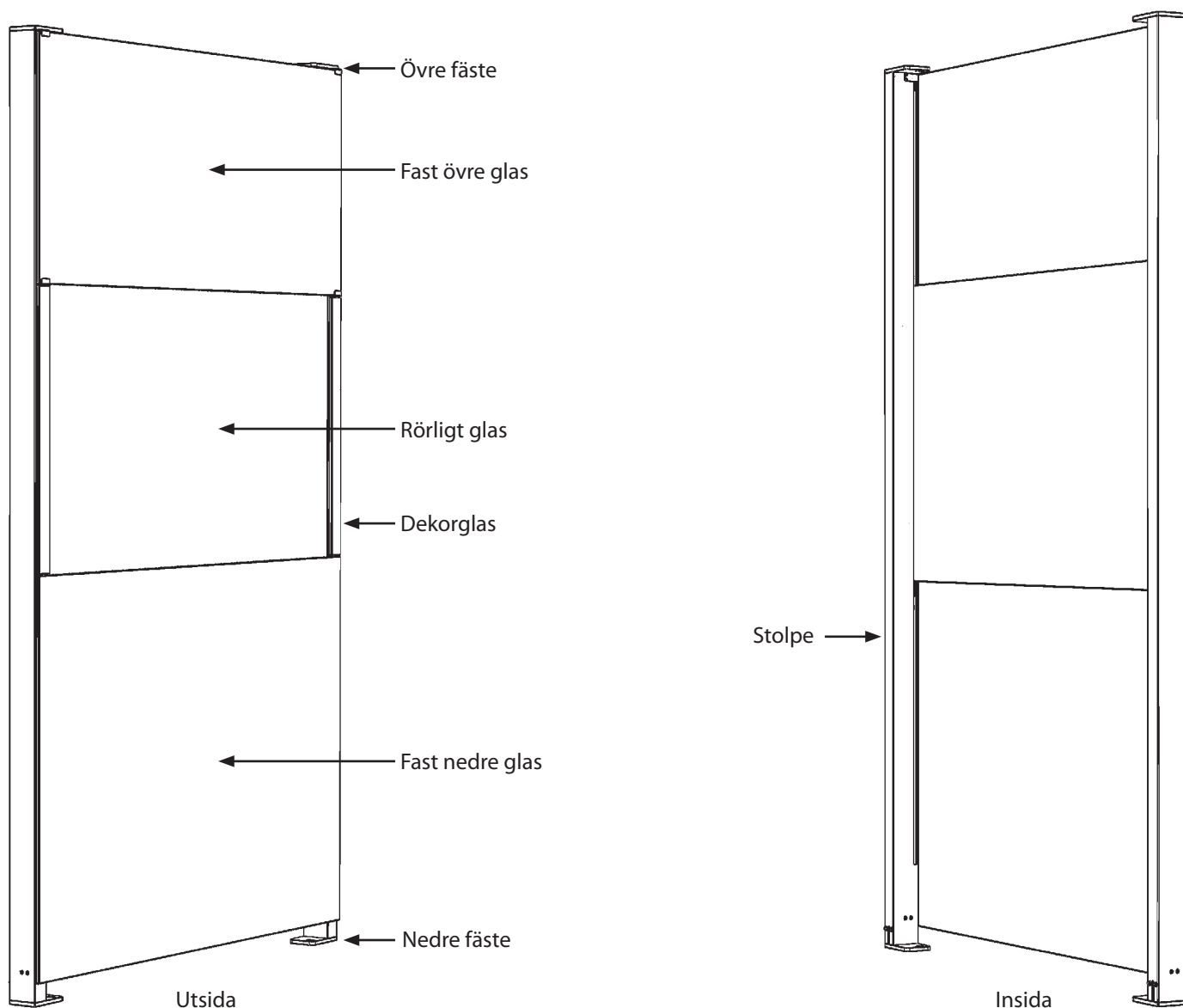
## Produktöversikt

Det rörliga glaset kan positioneras i två lägen – uppfällt eller nedfällt – med ett öppningsmått på 750 mm i nedfällt läge. Det nedre fasta glaset har en konstant höjd, medan höjden på det övre fasta glaset varierar beroende på den totala höjden som valts för glaspartiet.

Infästning mot underlag och överbyggnad sker via fyra höjdjusterbara fästen. För mer detaljerad information, se ritning nedan. Samtliga mått anges i millimeter.



ClickitUpPlus levereras som en färdigmonterad enhet med integrerade justerbara fästen i övre och nedre delen av aluminiumstolparna. Glaspartiet är redo att installeras direkt på plats enligt anvisningarna i denna manual. Övre och nedre dropplist för vattenavledning finns som tillval vid beställning.



## Mottagande

### Leveranskontroll

Vid mottagande av leveransen ansvarar mottagaren för att kontrollera godsets skick och antal kolli mot angivna uppgifter på fraktsedel. Synliga skador dokumenteras med fotografier medan produkten fortfarande är emballerad och anmäls direkt på fraktsedel samt till chauffören och transportbolaget innan godset kvitteras. Dolda skador dokumenteras och rapporteras direkt vid upptäckt, dock senast inom sju dagar från mottagandet. Efter denna tidsfrist kan avvikelser gällande leveransen inte längre åberopas. Tänk på att dolda skador endast kan rapporteras om godset fortfarande står kvar på lossningsplatsen vid upptäckten.

### Lossning från pall

Placera pallen på stabilt och plant underlag innan lossning påbörjas. Varje sektion är individuellt säkrad vid leverans. För att undvika personskador och skador på produkten bör lossning ske i kontrollerad ordning:

1. Avlägsna emballeringsplasten försiktigt.
2. Lyft av sektioner som skall installeras. Observera att partierna är tunga och kräver varsam hantering. Använd flera personer eller lämpliga lyfthjälpmiddel. Lyft inte i den rörliga delen.
3. Säkra kvarstående sektioner. Kontrollera att de är stabilt placerade och fortsatt individuellt säkrade för att undvika att de välter.

## Förberedelser

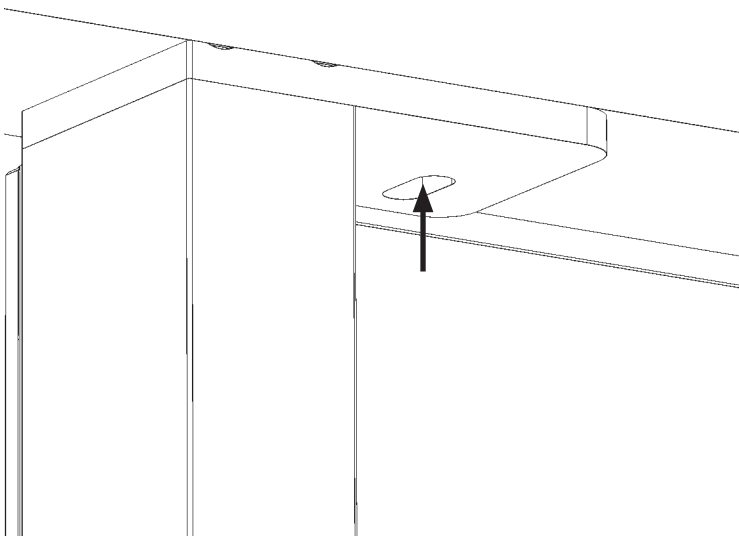
För att installationen av ClickitUpPlus ska gå smidigt och korrekt, bör följande förberedelser göras innan arbetet påbörjas.

- Kontrollera att underlaget har tillräcklig bärighet för att hantera glaspartiets egenvikt samt de belastningar som uppstår vid vindpåverkan och normal användning.
- Underlaget ska vara plant och jämnt för att säkerställa korrekt montering och funktion.
- Infästningsytorna ska vara dimensionerade för att möjliggöra säker infästning. Vid infästning mot betong bör en gummiduk eller annan isolerande barriär placeras mellan fästen och betongyta för att minimera risken för korrosion och skador.
- Kontrollera att öppningsmått och sektionsmått stämmer överens med ritning och beställning.
- Välj fästelement som är anpassade efter underlagets och överbyggnadens material. Tänk på att vid montering i konstruktion med vattenavledningssystem i direkt anslutning till infästningspunkterna, bör korrosionsbeständiga täta skruvförband användas för att förhindra vattengenomträngning.
- Planera placering av glaspartierna innan installationen påbörjas.
- Säkerställ att det finns tillräckligt med utrymme för säker hantering, med hänsyn till deras vikt och storlek.
- Använd lyfthjälpmiddel och undvik att lyfta sektioner ensam.
- Lyft inte i den rörliga delen.
- Undvik att installera produkten i stark vind eller ogynnsamma väderförhållanden.

## Installation

### 1. Fixering av övre fästen

Rekommendationen är att börja med fixering av de två övre fästena mot överbyggnaden. Infästning sker från glaspartiets insida där fästena är åtkomliga. Tänk på att om produkten är utrustad med tillvalet *övre dropplista*, placeras denna mellan övre fästen och överbyggnad innan infästning sker. Dropplistan kläms fast däremellan. För mer information om montering och funktion, se avsnittet *Dropplister* under *Installation*.



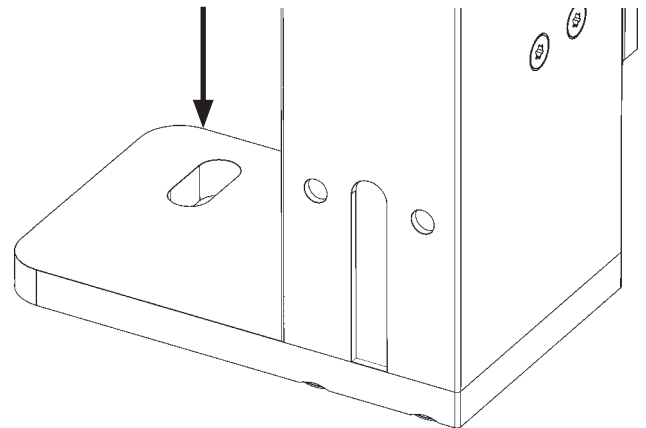
## 2. Justering av glasparti

Kontrollera att glaspartiet står i lod och våg med t. ex. ett vattenpass. Detta är viktigt för att säkerställa korrekt funktion och ett estetiskt slutresultat.

## 3. Fixering av nedre fästen

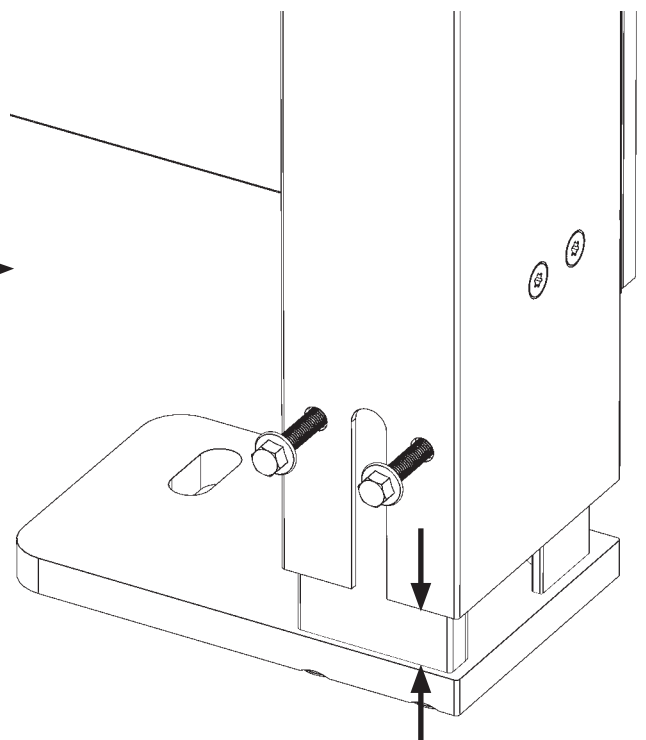
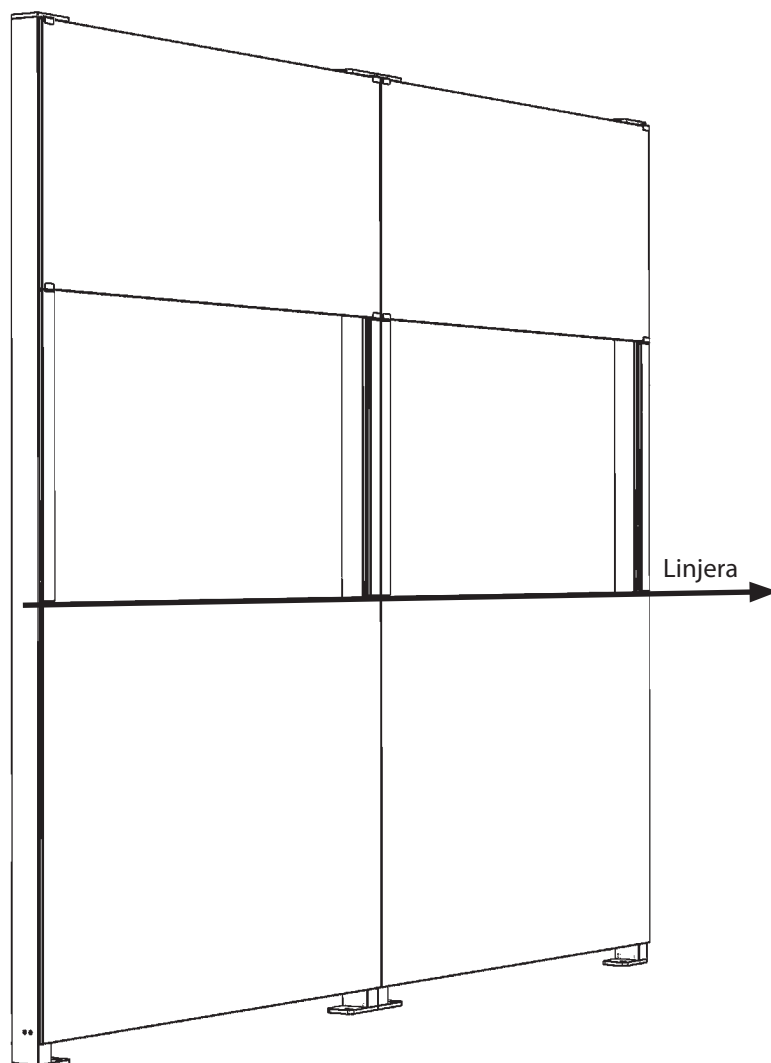
När sektionen är korrekt justerad, fixeras de nedre fästena mot underlaget. Observera att om underlaget lutar, kommer stolparna att hamna i sitt bottenläge vid underlagets högsta punkt.

Tänk på att om produkten försetts med tillvalet *nedre dropplist*, placeras denna mellan sektionsstolparna ovanpå markfästena före fixering av nedre fästen. För mer information om montering och funktion, se avsnittet *Dropplist* under *Installation*.



## 4. Höjdjustering vid lutande underlag

Vid behov kan sektionerna monteras i olika höjd på markfästena för att kompensera för lutningar i underlaget. För ett snyggt och enhetligt slutresultat bör sektionerna monteras i våg, så att överkanten på de nedre fasta glasen linjerar mellan sektionerna. Använd t. ex. ett vattenpass, för att säkerställa korrekt höjdjustering. Skruvar för fixering av sektionen mot markfästen medföljer. Infästning sker från glaspartiets baksida.



## 5. Egenkontroll

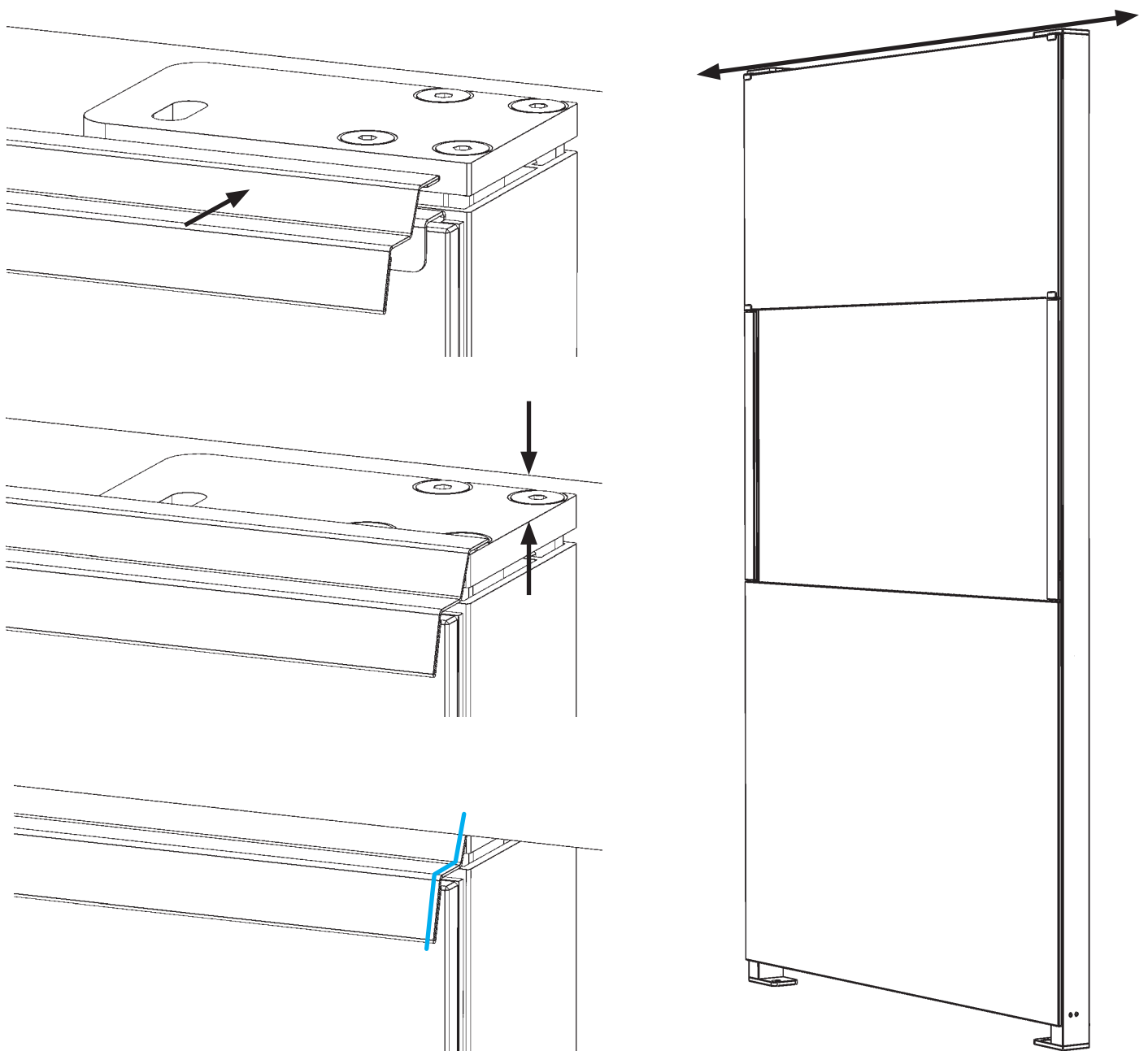
Produkten bör kontrolleras efter installation för att säkerställa korrekt funktion.

- Kontrollera rörelsefunktionen genom att höja och sänka det rörliga glaset flera gånger för att säkerställa att rörelsen är jämn och utan missljud.
- Säkerställ att inga delar är skadade eller felmonterade.

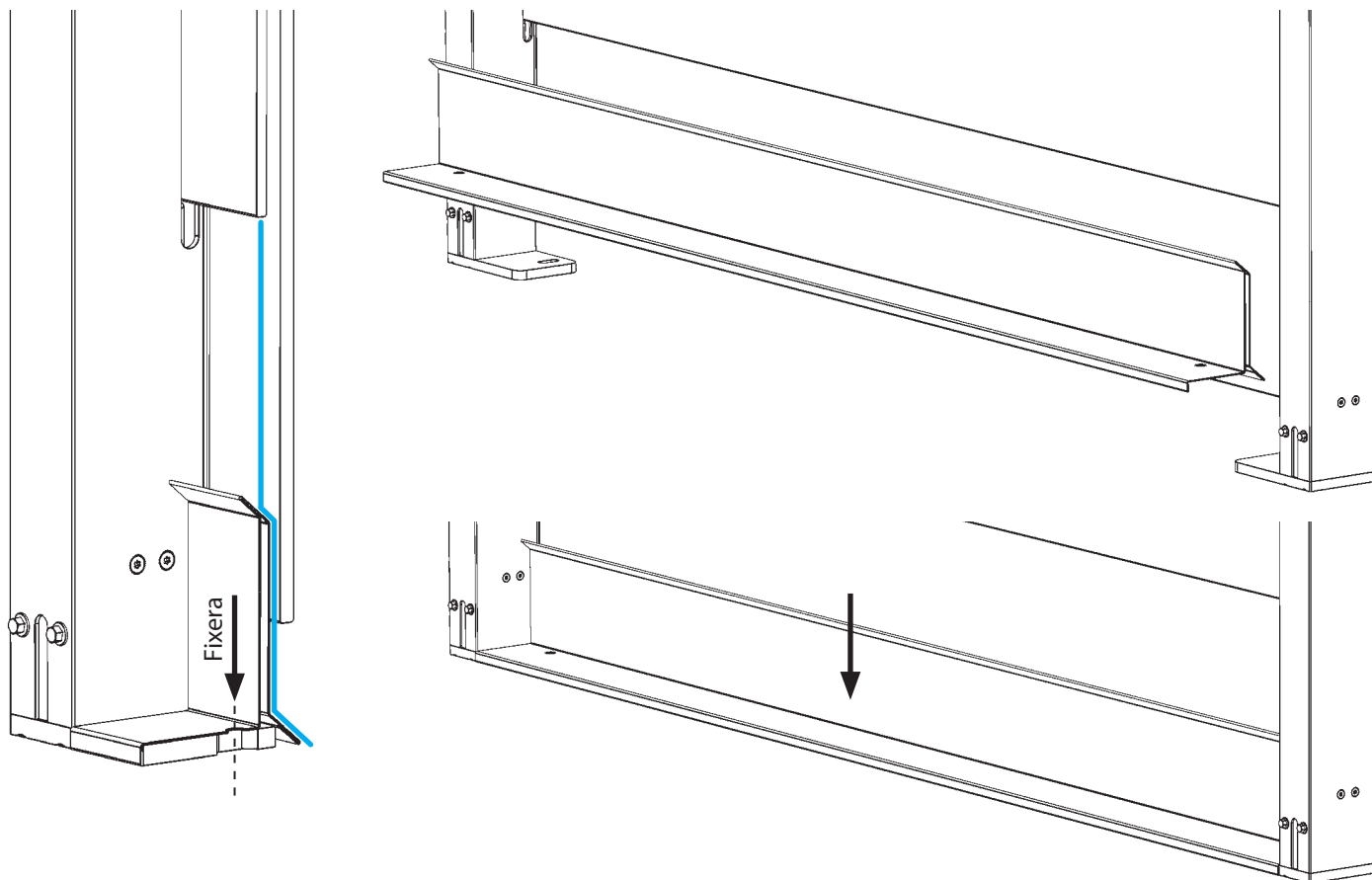
## 6. Dropplister

ClickitUpPlus kan utrustas med övre och nedre dropplister som förbättrar produktens funktion i utomhusmiljöer genom effektiv vattenavledning. De säljs separat och kan väljas till vid beställning.

Den övre dropplisten monteras mellan glaspartiets övre fästen och överbyggnaden, där den kläms fast i samband med fixering.



Den nedre dropplisten placeras mellan sektionstolparna, ovanpå markfästena. Borra ett hål på varje sida av dropplisten, inom området för det urfrästa spåret i glaspartiets underliggande fästplattor. Därefter fixeras dropplisten tillsammans med markfästena i underlaget.



### 7. Kontrastmarkering

Förbättra säkerhet och tillgänglighet genom att förse glasytor med kontrastmarkeringar. I många länder är detta ett lagkrav i offentliga miljöer. Markeringarna bör placeras i två höjder för att vara tydligt synliga för både sittande och stående personer. Formen och färgen kan variera, men ska ge god kontrast mot bakgrunden. Kontrollera alltid gällande regelverk där produkten ska monteras.

## Användning

Glaspartiets rörliga del är balanserad med hjälp av en gasfjäder som ger en semiautomatisk rörelsefunktion. För att låsa glaset i nedfällt läge trycks det ned med handkraft. Genom att trycka till glaset ytterligare en gång frigörs låsmekanismen, vilken gör att glaset rör sig långsamt uppåt. Observera att gasfjädrarnas funktion kan påverkas av yttre faktorer såsom friktion och temperatur. I vissa fall kan det rörliga glaset behöva assisteras manuellt för att nå det övre läget. Vid längre perioder utan användning bör ClickitUpPlus stå i uppfällt läge.

### Varning för klämrisk

Vid höjning och sänkning av det rörliga glaset finns risk för klämskador. Var särskilt uppmärksam på området mellan glasets underkant och den nedre delen av aluminiumprofilens spår, där glaset löper vid nedfällning. Produkten bör inte användas av barn utan tillsyn av vuxen. Särskild försiktighet krävs när glaset är i rörelse.

### Kraftig vind

Vid kraftig vind bör ClickitUpPlus vara i uppfällt läge.

## Underhåll

Produkten kräver minimalt underhåll, men regelbunden rengöring och visuell kontroll rekommenderas för att säkerställa fortsatt funktion och säkerhet.

- Spola rent insidan av aluminiumstolparna med vatten genom det vertikala spåret för att avlägsna eventuell smuts.
- Torka av utsidan av aluminiumprofilerna med en fuktig trasa och mildt rengöringsmedel. Använd inte starka syror, alkaliska rengöringsmedel eller slipmedel som kan skada anodiseringen.
- Rengör glaset med mjuk trasa eller svamp tillsammans med ljummet vatten och ett mildt rengöringsmedel. Undvik slipande rengöringsmedel eller verktyg som kan repa glasytan.
- Vid längre tids inaktivitet kan den rörliga sektionen med fördel höjas och sänkas några gånger för att säkerställa fortsatt smidig funktion.

## Garanti

För att garantin skall gälla måste följande villkor vara uppfyllda:

- Vid återopande av garanti ska säljaren kontaktas för bedömning av reklamationen i förhållande till gällande garantivillkor. Säljaren ansvarar för att bekräfta om felet omfattas av garantin. Observera att alla ingrepp eller åtgärder som utförs utan godkännande från Ergosafes reklamationsavdelning sker på egen risk och medför att garantin upphör att gälla.
- Vid garantiärenden ska produktens serienummer anges, tillsammans med fotografi som tydligt visar det fel som återopas.
- Vid utbyte av detaljer skall dessa ovillkorligen returneras till säljaren. Om detta inte sker mister kunden rätten till garantiersättning.

**Garantin omfattar ej:** Felaktig montering eller sättningar i grund eller träkonstruktion.

## Felsökning

**Glaset går inte ända upp.** Detta kan inträffa efter storm eller sättningar i grund.

Åtgärd: Lyft upp för hand.

**Glaset går inte att föra ända ner i botten.**

Åtgärd: Ta bort det som inte ska vara där, smuts eller dylikt.

**Vid misstanke om fel på lyftmekanismen.**

Åtgärd: Kontakta återförsäljare.

## Demontering

Vid behov av nedmontering, exempelvis för service, flytt eller återvinning, ska demontering ske med samma försiktighet som vid installation. Tänk på att ClickitUpPlus ska vara i uppfällt läge.

## Återvinning

ClickitUpPlus är designad med återvinningsbara material i åtanke, vilket bidrar till en mer hållbar livscykel. Vid produktens slutskede (end of life) kan komponenterna enkelt demonteras, separeras och sorteras enligt gällande regler och rekommendationer för materialåtervinning.

# EG-försäkran om överensstämmelse

(enligt 2006/42/EG, Bilaga 2A)

## Tillverkare:

Företagsnamn: ErgoSafe AB  
Adress: Reparatörgatan 1, 302 62 Halmstad  
Representant: Fredrik Johansson, CEO  
Dokument nr:

## Behörig person:

Namn: Fredrik Johansson, CEO  
Företagsnamn: ErgoSafe AB  
Adress: Reparatörgatan 1, 302 62 Halmstad

försäkrar härmed att maskinen

ClickitUp<sup>®</sup>

överensstämmer med alla tillämpliga bestämmelser i Maskindirektivet 2006/42/EG

följande direktiv har tillämpats:  
2006/42/EG (maskindirektivet)

Följande harmoniserande standarder har bl.a. tillämpats:  
SS-EN ISO 12100:2010 (Maskinsäkerhet, allmänna konstruktionsprinciper, riskbedömning och riskreducering)

Halmstad 2016-12-21



Fredrik Johansson, CEO



# ClickitUp<sup>®</sup> by ErgoSafe<sup>®</sup>