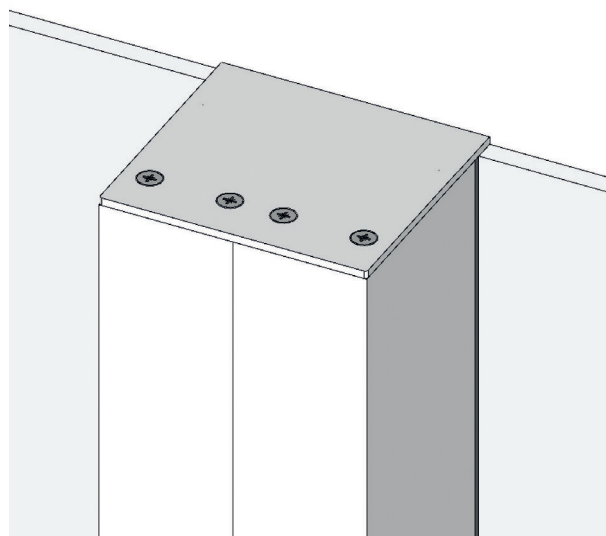
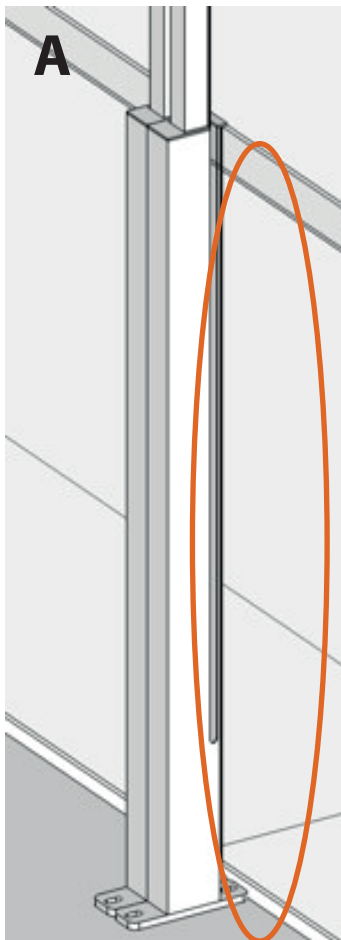


UNDERHÅLL ClickitUp[®]

1. Frigör det rörliga glaset på ClickitUp[®] och låt det röra sig uppåt av egen kraft. Tvinga det inte om det är så att det ej går hela vägen upp.
2. Spola rent i skarven, där det rörliga glaspartiet glider upp och ner, på aluminiumprofilerna med vanlig vattenslang. (se bild A) Tryck ned partiet i nedsänkt läge. Upprepa att höja och sänka glaspartiet ett par gånger (minst 2–3 ggr).
3. Låt ClickitUp[®] torka innan nästa steg. Viktigt är att alla ytor är torra och rena innan användning av PTFE baserad glidspray, som är nästa steg.
4. Spraya ner PTFE i springor (Se bild B). Torka bort överflödig spray med en mjuk trasa för att motverka att smuts fastnar.
5. Höj och sänk glaspartierna ytterligare ett par gånger.
6. Om det är så att ClickitUp[®] inte fungerar till belåtenhet gör Felsökning ClickitUp[®]



För att detaljerna i rostfritt stål (topplocket) ska bibehålla sitt utseende bör de putsas årligen.